



Σύστημα Στήριξης Υαλοπίνακα

Crystalline[®]
railing system



www.aluminco.com



Η ALUMINCO, με έδρα τα Οινόφυτα Βοιωτίας, είναι η πρώτη εταιρία στον κλάδο που από την ίδρυσή της ξεκίνησε με την παραγωγή προϊόντων από καυτό αλουμίνιο πάνω σε παραδοσιακά μοτίβα. Σήμερα, αξιοποιώντας 31 χρόνια εμπειρίας στον χώρο, έχει μετεξελιχθεί σε μια ολοκληρωμένη, κάθετη βιομηχανία αλουμινίου. Στο κέντρο παραγωγής της διατηρεί ολοκληρωμένες μονάδες επεξεργασίας, ηλεκτροστατικής βαφής, μοντάζ, φινιρίσματος, συσκευασίας και αποθήκευσης των προϊόντων που παράγει και παραδίδει.

Η ALUMINCO προσφέρει σύγχρονες αρχιτεκτονικές και κατασκευαστικές λύσεις με βάση το αλουμίνιο, στις οποίες περιλαμβάνονται:

- Πλήρης σειρά ανοιγόμενων και συρόμενων συστημάτων αλουμινίου, ψυχρών και θερμομονωτικών.
- Πληθώρα σχεδίων σε πάνελ αλουμινίου για κάθε αρχιτεκτονική και κατασκευαστική ανάγκη με έμφαση στην αισθητική, τη λειτουργικότητα και την ασφάλεια.
- Πόρτες ασφαλείας και θωρακισμένες πόρτες για κύριες εισόδους επαγγελματικών ή ιδιωτικών κτιρίων. Διατίθενται σε παραδοσιακό ή σύγχρονο στυλ, σε μεγάλη ποικιλία σχεδίων και χρωμάτων.
- Συστήματα καγκέλων για μπαλκόνια, βεράντες και σκάλες. Σε παραδοσιακά και μοντέρνα σχέδια, από καυτό αλουμίνιο, προφίλ αλουμινίου ή τύπου inox συνδυασμένα με πολυκαρμπονικά φύλλα.
- Συστήματα εξωτερικών χώρων όπως πέργκολες, αίθρια, στέγαστρα εισόδων, αυλόπορτες, αυλόγυροι και φωτιστικά, προσφέροντας ολοκληρωμένες λύσεις στην κατασκευή κτιρίων υψηλών απαιτήσεων.

Με εξαγωγική δραστηριότητα σε πάνω από 60 χώρες σε όλο τον κόσμο, η ALUMINCO είναι προσλωμένη στον τομέα της συνεχούς έρευνας και ανάπτυξης προϊόντων που ανταποκρίνονται ποιοτικά, αισθητικά και λειτουργικά στις απαιτητικές και ταχύτατα εξελισσόμενες αγορές.

Η διαδικασία βαφής των προϊόντων της βασίζεται στις προδιαγραφές QUALICOAT και SEASIDE CLASS (επεξεργασία παραθαλάσσιας κλάσης) ενώ τηρεί σύστημα διαχείρισης ποιότητας κατά ISO 9001 και σύστημα περιβαλλοντικής διαχείρισης κατά ISO 14001.

Όλα τα συστήματα αλουμινίου και καγκέλων σχεδιάζονται, αναπτύσσονται και δοκιμάζονται στο τμήμα Έρευνας & Ανάπτυξης της εταιρείας και στη συνέχεια πιστοποιούνται από αναγνωρισμένα ινστιτούτα και διεθνείς οργανισμούς όπως το IFT Rosenheim Γερμανίας, το Istituto Giordano Ιταλίας, το ΕΚΑΝΑΛ (Ελληνικό Κέντρο Ανάπτυξης Αλουμινίου) Ελλάδας κ.α.

Η ALUMINCO οδηγεί τις εξελίξεις στον τομέα του αλουμινίου, αναβαθμίζοντας συνεχώς τις υπηρεσίες και τα προϊόντα που προσφέρει, με ολοκληρωμένες λύσεις που καλύπτουν τις ανάγκες της σύγχρονης κατασκευής και βελτιώνουν την ποιότητα ζωής δημιουργώντας σχέσεις εμπιστοσύνης με τον τεχνικό κόσμο και το καταναλωτικό κοινό.



Περιεχόμενα

Type **A**

Σύστημα
Επιδαπέδιας
Στήριξης
Υαλοπίνακα

σελ. **8**

Type **A10**

Σύστημα
Επιδαπέδιας
Στήριξης
Υαλοπίνακα
10mm με
Κουραστή

σελ. **14**

Type **A20**

Ενιαίο
Σύστημα
Επιδαπέδιας
Στήριξης
Υαλοπίνακα

Type **A20u**

Ενιαίο Σύστημα
Ενδοδαπέδιας
Στήριξης
Υαλοπίνακα

σελ. **26**

Type **C2**

Σύστημα
Επιδαπέδιας
Στήριξης
Υαλοπίνακα

σελ. **38**

Type **B**

Σύστημα
Ρυθμιζόμενης
Επιδαπέδιας
Στήριξης
Υαλοπίνακα

σελ. **20**

σελ. **32**

Type **C2u**

Σύστημα
Ενδοδαπέδιας
Στήριξης
Υαλοπίνακα

σελ. **44**

Type **D**

Σύστημα
Εξωτερικής
Στήριξης
Υαλοπίνακα

σελ. **50-51**

Type **Ds**

INOX Σύστημα
Εξωτερικής
Στήριξης
Υαλοπίνακα

Type **Dc**

Σύστημα
Εξωτερικής
Στήριξης
Υαλοπίνακα
με Φάσα
Αλουμινίου

σελ. **60-61**

Type **Dc** No Drill

Σύστημα Εξωτερικής
Στήριξης Υαλοπίνακα
με Φάσα Αλουμινίου
Χωρίς Διατρήσεις
στον Υαλοπίνακα

Κουπαστές & Εξαρτήματα

σελ. **76**

Υαλοπίνακες

σελ. **80**

Type **E**

Σύστημα
Επιδαπέδιας
Στήριξης
Υαλοπίνακα
Βαρύως Τύπου

σελ. **70**

Εξαρτήματα

σελ. **82**

Υαλοπίνακες

Επιλογή & χρήση υαλοπινάκων σε σύστημα Crystal Line

Το σύστημα κάγκελου Crystal Line έχει τη δυνατότητα να κάνει χρήση μιας ευρείας γκάμας υαλοπινάκων με διάφορα πάχη και συγκεκριμένα χαρακτηριστικά αναλόγως της περίπτωσης. Ο διαχωρισμός αυτών γίνεται σε δύο κύριες κατηγορίες σύμφωνα με πρότυπα EN12543, EN 12600 τα οποία έχουν οριστεί από την Ευρωπαϊκή Ένωση και αφορούν στην θερμική επεξεργασία που έχει υποστεί ο υαλοπίνακας.

Πιο συγκεκριμένα για κατασκευές στις οποίες η θραύση των υαλοπινάκων θέτει σε κίνδυνο τη ζωή ανθρώπων, το πρότυπο EN 12543 προδιαγράφει τη χρήση υαλοπινάκων ασφαλείας με χρήση ενδιάμεσων μεμβρανών PVB. Τέτοιοι είναι οι υαλοπίνακες που όταν επέλθει η θραύση τους: α) δεν θρυμματίζονται σε μεγάλα, αιχμηρά και επικίνδυνα θραύσματα, β) ακόμη και εάν θρυμματιστούν σε τέτοια, αυτά παραμένουν προσκολλημένα στην PVB μεμβράνη του υαλοπίνακα χωρίς να θέτουν σε κίνδυνο τη σωματική ακεραιότητα των παριστάμενων. Η παραγωγή των παραπάνω υαλοπινάκων γίνεται μέσω θερμικής επεξεργασίας απλού υαλοπίνακα και κατόπιν μέσω συνένωσης θερμικά επεξεργασμένων υαλοπινάκων σε διαμόρφωση TRIPLEX (λαμινάρισμα).

Στις εικόνες που ακολουθούν φαίνονται οι μορφές θραυσμάτων:

- α) Θερμικά Ενισχυμένους Υαλοπίνακα TRIPLEX και
- β) Απλού Υαλοπίνακα TRIPLEX.



Toughened Glass
Θερμικά Σκληρωμένους Υαλοπίνακας



Laminated Glass
TRIPLEX Υαλοπίνακας με μεμβράνη PVB

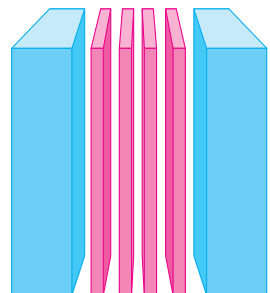
Λίγα λόγια για τις PVB μεμβράνες

Το κοινό χαρακτηριστικό που έχουν και οι δύο παραπάνω κατηγορίες υαλοπινάκων είναι η χρήση PVB (Polyvinyl Butyral) μεμβρανών ενδιάμεσως των υαλοπινάκων. Οι PVB μεμβράνες είναι ένα είδος ισχυρής πλαστικής διάστρωσης σε μορφή φύλλου, που χρησιμοποιείται στην παραγωγή των TRIPLEX υαλοπινάκων. Με την τοποθέτηση της μεμβράνης ενδιάμεσως των υαλοπινάκων και την θέρμανση του συνόλου σε ειδικό κλίβανο επιτυγχάνεται συγκόλληση των υαλοπινάκων μεταξύ τους, με συνδετικό υλικό τη μεμβράνη PVB.

Το τυποποιημένο πάχος της κάθε μεμβράνης PVB είναι 0,38mm. Στην πράξη χρησιμοποιούνται πολλαπλάσια της διάστασης αυτής προκειμένου να ενισχυθεί η αντοχή και ελαστικότητα των υαλοπινάκων. Προσθέτοντας δύο μεμβράνες το πάχος γίνεται 0,76mm, με τρεις μεμβράνες γίνεται 1,14mm κ.ο.κ. Εκτός από τα διαφορετικά πάχη που μπορούν να χρησιμοποιηθούν στις μεμβράνες PVB, υπάρχει και η επιλογή χρώματος μέσα από μια γκάμα χρωμάτων όπως διάφανο, γκρι, μπλε, πράσινο, κίτρινο, που προσδίδουν ιδιαίτερη αισθητική και άριστη ομοιομορφία με την αρχιτεκτονική του χώρου.

Ο ελάχιστος απαιτούμενος αριθμός PVB μεμβρανών ενδιάμεσως των δύο υαλοπινάκων για χρήση σε κάγκελο με βάση αλουμινίου είναι δύο (2) σύμφωνα με την Ευρωπαϊκή Νόρμα [EN 12600]. Η Aluminco πάντα με γνώμονα την ασφάλεια συνιστά την χρήση 4 μεμβρανών.

Ωστόσο, σε έναν υαλοπίνακα TRIPLEX υπάρχει πάντα η πιθανότητα μετά τη θραύση, να θρυμματιστεί στο σύνολό του, να διπλώσει σαν κουβέρτα και να αποσπαστεί από τη βάση στήριξής του. Επιπρόσθετες στρώσεις PVB μεμβρανών μειώνουν την πιθανότητα εμφάνισης του φαινομένου. Σε γενικές γραμμές πάντως, ο υαλοπίνακας ασφαλείας με μεμβράνη PVB δεν δύναται να αποσπαστεί από τη βάση στήριξης του.



Γυαλί
Μεμβράνη PVB

Κατηγορίες TRIPLEX υαλοπινάκων

Η πλέον συνηθισμένη κατηγορία TRIPLEX υαλοπίνακα, συνίσταται από το συνδυασμό Θερμικά Ενισχυμένου Υαλοπίνακα-PVB μεμβράνης - Θερμικά Ενισχυμένου Υαλοπίνακα (Heat Strengthened Glass-PVB membrane-Heat Strengthened Glass). Ένας θερμικά ενισχυμένος υαλοπίνακας εμφανίζει περίπου δύο (2) φορές υψηλότερη αντοχή σε ομοιόμορφα κατανεμημένο στατικό φορτίο από ότι ένας απλός υαλοπίνακας ίδιου πάχους.

Ο μονός θερμικά ενισχυμένος υαλοπίνακας δεν θεωρείται υαλοπίνακας ασφαλείας αν και θα θρυμματιστεί ολοσχερώς σε περίπτωση θραύσης. Με την μετατροπή του σε TRIPLEX, γίνεται υαλοπίνακας ασφαλείας, ενώ παράλληλα αποκτά καλύτερη μηχανική συμπεριφορά.

Η δεύτερη κατηγορία TRIPLEX υαλοπίνακα που παρέχει και το μέγιστο δείκτη ασφαλείας, συνίσταται από το συνδυασμό Θερμικά Σκληρυμένου Υαλοπίνακα - PVB - Θερμικά Σκληρυμένου Υαλοπίνακα (Thermally Toughened Glass - PVB - Thermally Toughened Glass). Ο υαλοπίνακας αυτός παρουσιάζει πέντε έως δέκα (5-10) φορές υψηλότερη αντοχή στα μηχανικά και θερμικά σοκ, από ότι ένας Θερμικά Ενισχυμένος Υαλοπίνακας (EN 12543).

Ο συνδυασμός αυτός συνιστάται ανεπιφύλακτα από την Aluminco για την σειρά Crystal Line, χωρίς αυτό να αναιρεί την αποτελεσματικότητα άλλων λύσεων.

Παρακάτω παρατίθεται για λόγους εποπτείας πίνακας με τις βασικές μηχανικές ιδιότητες τριών κατηγοριών υαλοπινάκων. Τα μεγέθη αυτά έχουν αποκτηθεί μέσω πειραματικών μεθόδων σε ειδικά δοκίμια.



	Ανοπημένος Υαλοπίνακας (Clear Float Annealed Glass)	Θερμικά Ενισχυμένος Υαλοπίνακας (Thermally Strengthened Glass)	Θερμικά Σκληρυμένος Υαλοπίνακας (Thermally Toughened Glass)
Αντοχή σε εφελκυσμό (Tensile Strength)	30 - 40 MPa	40 - 50 MPa	175 MPa
Μέτρο ελαστικότητας (Young's Modulus)	70 GPa	70 GPa	70 GPa

Ένας άλλος βασικός παράγοντας που επηρεάζει τη μηχανική συμπεριφορά του διπλού υαλοπίνακα είναι το πάχος κάθε μίας χρησιμοποιούμενης υάλωσης. Απαιτήσεις για αυξημένη ακαμψία ή αντοχή σε κρούση επιβάλλουν τη χρήση παχύτερων υαλοπινάκων (π.χ. 10 ή 12mm). Ενώ απαιτήσεις για μειωμένο βάρος κατασκευής είτε εναλλακτικά εγκαταστάσεις με χαμηλό βαθμό επικινδυνότητας καλύπτονται από υαλοπίνακες μικρότερου πάχους (π.χ. 8mm).

Για τον ορισμό, τυποποίηση και ευκολία παραγγελιών των υαλοπινάκων με μεμβράνες PVB, ακολουθείται ο κανόνας XYZ όπου ορίζονται τα X & Y ως τα πάχη των υαλοπινάκων και το Z ως το πλήθος των χρησιμοποιούμενων μεμβρανών. Για παράδειγμα, ένας TRIPLEX υαλοπίνακας αποτελείται από δύο υαλώσεις των 8 mm κολλημένες με χρήση τεσσάρων (4) μεμβρανών PVB, δηλώνεται ως υαλοπίνακας 88.4.

Η επιλογή των παραπάνω συνδυασμών πάχους και είδους υάλωσης - αριθμού μεμβρανών πρέπει να γίνεται κάθε φορά με κριτήριο την ασφάλεια των ανθρώπων, τον προσανατολισμό και τις τεχνικές προδιαγραφές της εκάστοτε κατασκευής και πάντα σε πλήρη εναρμόνιση με τα διεθνή πρότυπα EN 12543 Glass in building - Laminated Glass and Laminated Safety Glass (Parts 1-6) και EN 12600 Glass in building - Pendulum test - Impact test method and classification for flat glass (2002).

Η Aluminco ελέγχει και προτείνει

Πάγια πολιτική της Aluminco αποτελεί η διάθεση απολύτως ασφαλών και αξιόπιστων τελικών προϊόντων στον καταναλωτή. Για εμάς τόσο η παθητική όσο και η ενεργητική ασφάλεια είναι πολύ σημαντικός παράγοντας σχεδιασμού των προϊόντων μας, παίρνοντας ως δεδομένο ότι η ασφάλεια είναι και ο πρωτογενής λόγος ύπαρξης των κάγκελων. Σε αυτό το πλαίσιο έχει επιλεγεί ένα μεγάλο μέρος των κονδυλίων για Έρευνα και Ανάπτυξη (Research & Development) να επενδύεται στη διεξαγωγή δοκιμών ελέγχου του τελικού προϊόντος. Όλες οι τυπολογίες του Crystalline πριν από τη διάθεσή τους στην αγορά, έχουν πιστοποιηθεί για αντοχή σε στατικό φορτίο και αντοχή σε κρούση - αναλόγως τυπολογίας - σύμφωνα με τις νόρμες NF P01-013:1988 και NF P08-301:1991 από το Istituto Giordano και σύμφωνα με το πρότυπο TRAV από το IFT Rosenheim.

Η σημασία που δείχνει η Aluminco σε τέτοιου είδους διαδικασίες αποδεικνύεται από το γεγονός ότι επέλεξε η τελευταία ομάδα δοκιμών και όλες οι επόμενες να λαμβάνουν χώρα σε ειδικά διαμορφωμένο ιδιόκτητο χώρο εντός των εγκαταστάσεών της. Με τον τρόπο αυτό αποκτάται πολύτιμη εμπειρία και γίνονται σημαντικά πιο εύστοχοι οι κινήσεις για τη διαρκή βελτίωση των προϊόντων της εταιρείας.

Στη βάση της μέχρι σήμερα αποκτηθείσας εμπειρίας η Aluminco συνιστά για το σύστημα κάγκελου από γυαλί Crystalline διπλούς υαλοπίνακες TRIPLEX με πάχη υαλώσεων οκτώ (8), δέκα (10) και δώδεκα (12) χιλιοστών, με ενδιάμεση διάστρωση αποτελούμενη από δύο έως τέσσερις (2-4) μεμβράνες PVB.

Το σύστημα Crystalline έχει σχεδιαστεί, δοκιμαστεί και προδιαγραφεί για χρήση τόσο σε συνδυασμό με μια γκάμα κουπαστών όσο και ελεύθερα αναλόγως της εκάστοτε τυπολογίας. Η χρήση κουπαστής συστήνεται αφού βελτιώνει σημαντικά τη μηχανική στήριξη της κατασκευής στο σύνολό της. Επιπροσθέτως, στην περίπτωση αστοχίας του υαλοπίνακα λόγω είτε μηχανικής, είτε θερμικής καταπόνησης (θερμικό σοκ) επιτυγχάνεται η συγκράτησή του μειώνοντας τον κίνδυνο απόσπασής του από τη βάση.

Type A

Σύστημα Επιδαπέδιας Στήριξης Υαλοπίνακα



Σύστημα Επιδαπέδιας Στήριξης Υαλοπίνακα

Σύστημα επιδαπέδιας στήριξης υαλοπίνακα με προφίλ αλουμινίου για την κατασκευή γυάλινου καγκέλου πάνω σε τελικό δάπεδο ή πάνω σε σιτηαίο. Το σύστημα δέχεται κάθετα υαλοπίνακα 88.4 πάχους 17.52mm και ύψους έως 1200mm. Η βάση καλύπτεται με καπάκια αλουμινίου οβάλ διατομής και δίνει τη δυνατότητα εύκολης αφαίρεσης σε περίπτωση αντικατάστασης του υαλοπίνακα, χωρίς να προκαλούνται φθορές στο δάπεδο ή στο ίδιο το σύστημα. Τα καπάκια διατίθενται σε μεγάλη χρωματική ποικιλία, σε ειδικά χρώματα, ανοδίσωση inox καθώς επίσης αποχρώσεις σε απομίμηση ξύλου.





Πλεονεκτήματα

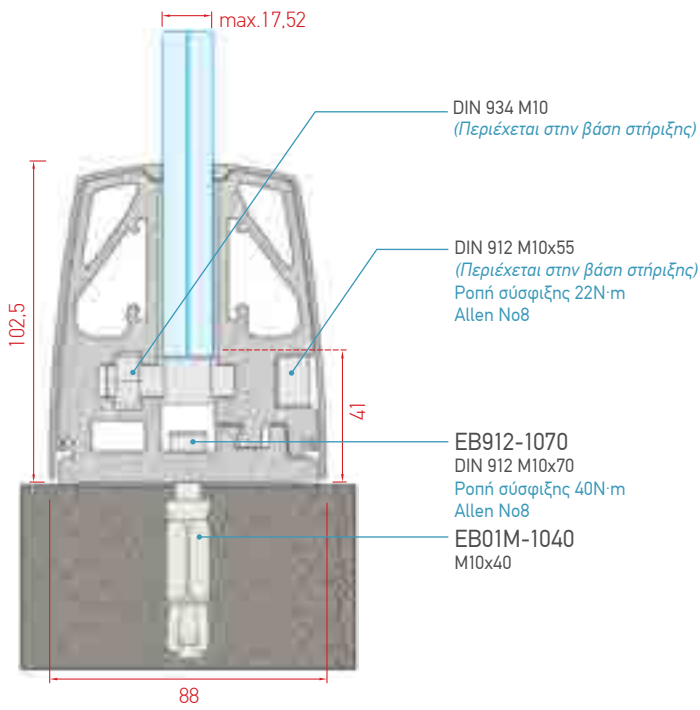
- Μοντέρνα αρχιτεκτονική γραμμή
- Μέγιστη Ασφάλεια
- Ατελείωτη θέα
- Δεν απαιτείτε συντήρηση
- Σύστημα με κατοχύρωση πατέντας
- Σύμφωνα με τα πρότυπα UNI EN 10807 & NF P01-013.
- Δυνατότητα επιλογής κουπαστής
- Δυνατότητα επιλογής αποχρώσεων Ral, ειδικά και ανοδίωσης

Το ιδανικό σύστημα για μπαλκόνια, σκάλες και περιφράξεις κτιρίων με υψηλές αρχιτεκτονικές απαιτήσεις. Προσφέρει εντυπωσιακό αισθητικό και λειτουργικό αποτέλεσμα, χωρίς να περιορίζει τη θέα.

Type A

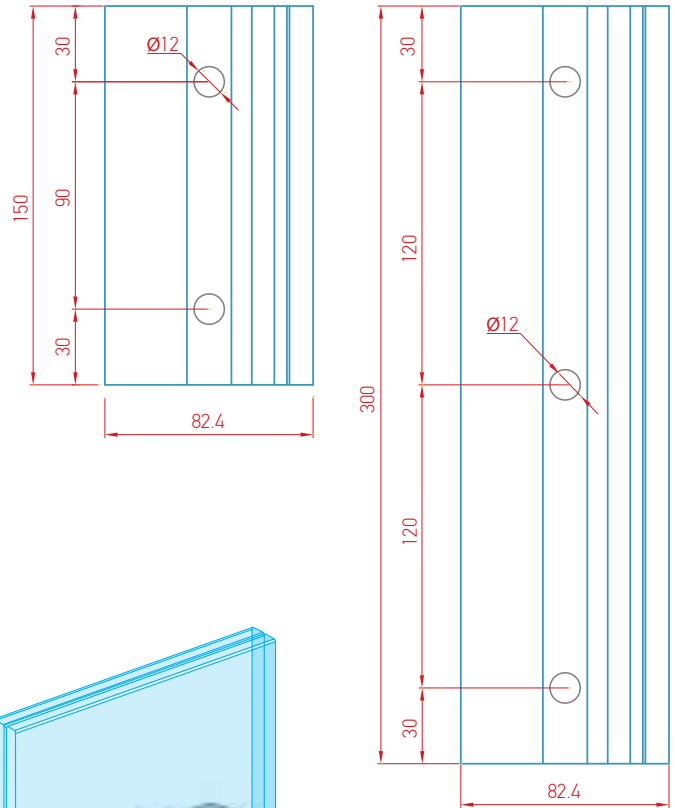
Σύστημα Επιδαπέδιας Στήριξης Υαλοπίνακα

Τεχνικά χαρακτηριστικά



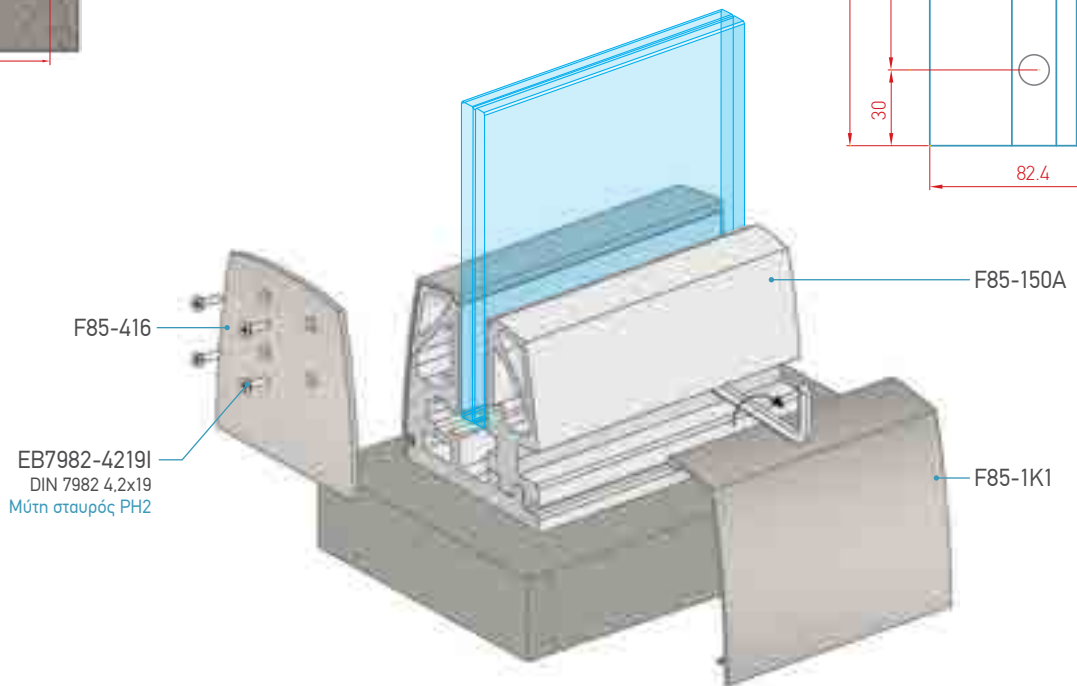
Σημεία στήριξης βάσεων

F85-150A | F85-300A



Διατομή υαλοπίνακα τύπου A
16mm
Min. 16.76mm
Max. 17.52mm
Προτεινόμενος υαλοπίνακας
17.52mm (8-1.52-8)

Επιλογές υαλοπινάκων στη σελίδα 80



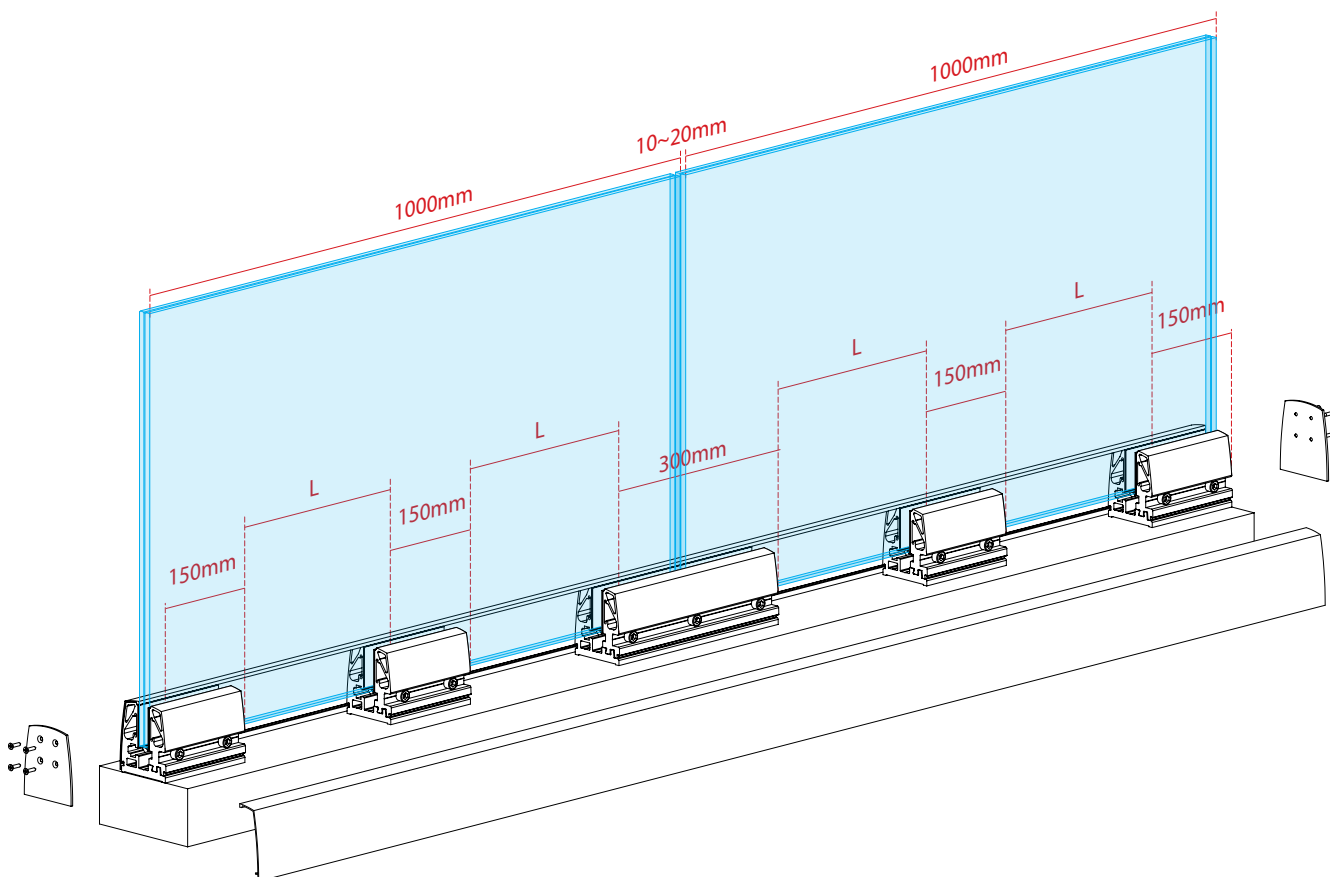
Πίνακας πιστοποιήσεων συστήματος

Τυπός	Κουπαστή	Τύπος υαλοπίνακα	Τύπος μεμβράνης	Ύψος υαλοπίνακα	Γραμμική φόρτιση	Ενέργεια κρούσης	Φορέας πιστοποίησης
A	-	8+8mm LAMIN.	4x0,38mm PVB	1200mm	-	442 J	IFT Rosenheim*
A	F85-201	8+8mm LAMIN.	2x0,38mm PVB	1000mm	0,65 kN/m	600 J	Istituto Giordano**

Σύμφωνα με τα πρότυπα: *TRAV 2003-01 | **NF P01-013:1988, NF P08-301:1991 | **UNI 10807:1999

Διάταξη βάσεων στήριξης

Μέθοδος υπολογισμού βάσεων στήριξης τύπου A για υαλοπίνακες μήκους 1000mm σε σειρά



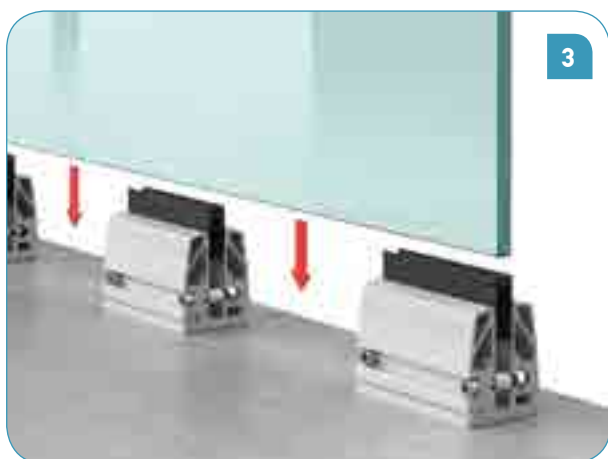
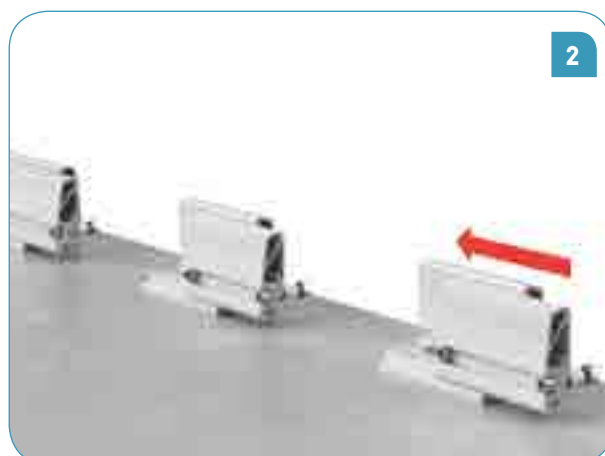
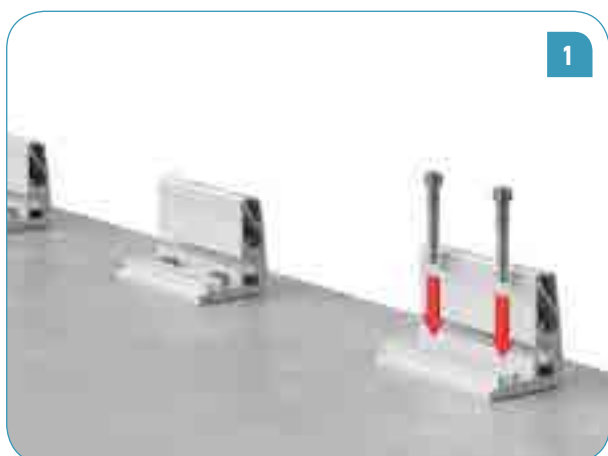
Συνιστώμενος αριθμός Βάσεων / m	8mm+4PVB+8mm (88.4)			
	Ύψος υαλοπίνακα	Κουπαστή	Αρ. βάσεων / m	L
600mm	-	-	3	275mm
		F85-200	2	700mm
1000mm		F85-201	2	700mm
	-	-	3	275mm
		F85-200	3	275mm
1100mm		F85-201	3	275mm
	-	-	4	133mm
		F85-200	3	275mm
1200mm		F85-201	3	275mm
	-	-	5	62,5mm
		F85-200	4	133mm
		F85-201	4	133mm

Τα αναγραφόμενα αποτελέσματα είναι καθαρά ενδεικτικά και δεν εξασφαλίζουν την αντοχή του συστήματος αφού δεν αποτελούν αποτέλεσμα στατικής μελέτης.

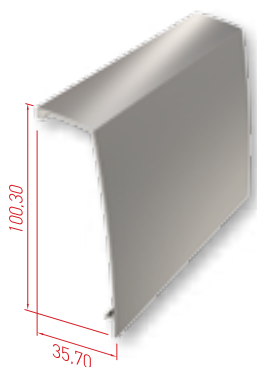
Type A

Σύστημα Επιδαπέδιας Στήριξης Υαλοπίνακα

Στάδια τοποθέτησης



Προφίλ & εξαρτήματα



Καπάκι Βάσης

Κωδικός	F85-1K1
Βάρος	550 gr/m
Μήκος βέργας	6 m



Τάπα

Κωδικός	F85-416
Συσκευασία	20 τεμ.



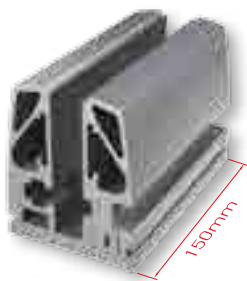
Τάπα

Κωδικός	F85-416L*
Συσκευασία	20 τεμ.

* υαλοπίνακας 17,52mm

Βάσεις στήριξης υαλοπίνακα

Οι βάσεις στήριξης περιέχουν βίδες σύσφιξης και λάστιχα πίεσης



Βάση Υαλοπίνακα

Κωδικός	F85-150A
Συσκευασία	12 τεμ.



Βάση Υαλοπίνακα

Κωδικός	F85-300A
Συσκευασία	6 τεμ.

Type A10

Σύστημα Επιδαπέδιας Στήριξης Υαλοπίνακα 10mm με Κουπαστή



Σύστημα Επιδαπέδιας Στήριξης Υαλοπίνακα 10mm με Κουπαστή

Σύστημα απλής επιδαπέδιας στήριξης υαλοπίνακα με προφίλ αλουμινίου και κουπαστή για την κατασκευή γυάλινου κάγκελου πάνω σε τελικό δάπεδο ή πάνω σε στηθαίο. Αποτελείται από μονοκόμματη βάση για καλύτερη στήριξη και ευθυγράμμιση του συστήματος. Το σύστημα δέχεται κάθετα υαλοπίνακα 55.2, πάχους 10,76mm και ύψους έως 1000mm. Η τοποθέτηση κουπαστής είναι υποχρεωτική.





Πλεονεκτήματα

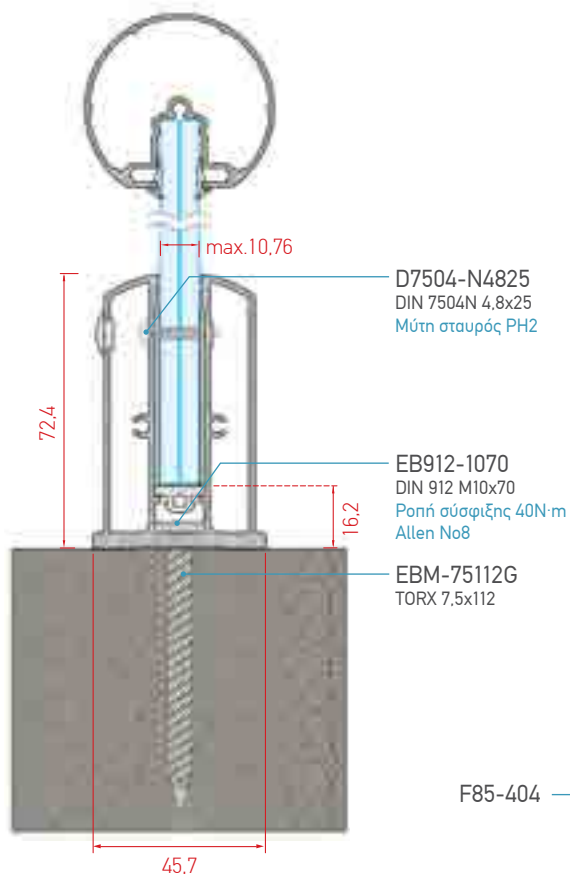
- Μοντέρνα αρχιτεκτονική γραμμή
- Γρήγορη εγκατάσταση
- Οικονομικότερη πρόταση για κρύσταλλο 10mm
- Δεν απαιτείτε συντήρηση
- Σύστημα με κατοχύρωση πατέντας
- Σύμφωνα με το γερμανικό πρότυπο TRAV
- Δυνατότητα επιλογής αποχρώσεων Ral, ειδικά και ανοδίωσης

Το ιδανικό σύστημα για ελαφρές ή διακοσμητικές κατασκευές στις οποίες δεν προδιαγράφονται υψηλές απαιτήσεις ασφαλείας. Προσφέρει εντυπωσιακό αισθητικό και λειτουργικό αποτέλεσμα, χωρίς να περιορίζει τη θέα.

Type A10

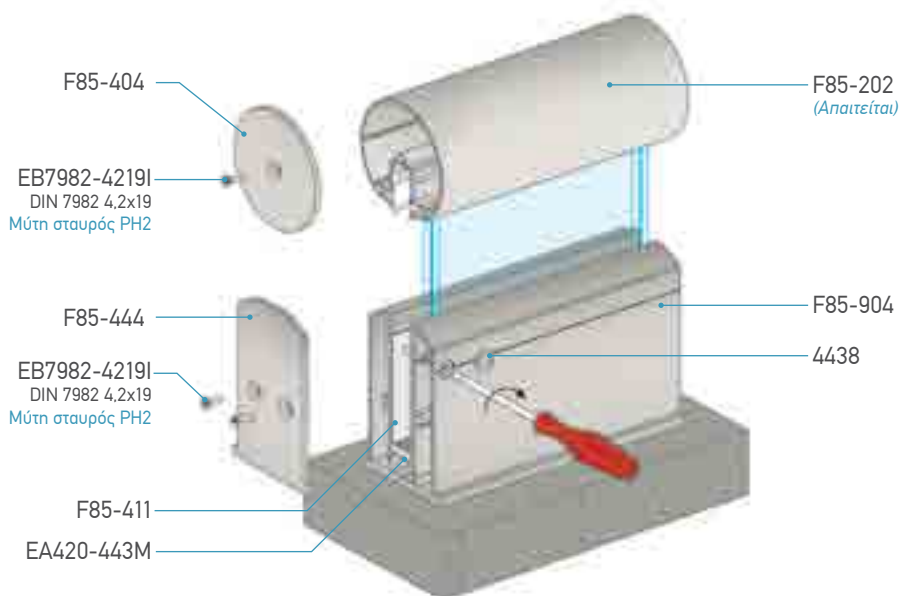
Σύστημα Επιδαπέδιας Στήριξης Υαλοπίνακα 10mm με Κουπαστή

Τεχνικά χαρακτηριστικά



Διατομή υαλοπίνακα τύπου A10
10mm
Min. 10.76mm
Max. 11.52mm
Προτεινόμενος υαλοπίνακας
11.52mm (5-1.52-5)

Επιλογές υαλοπινάκων στη σελίδα 80



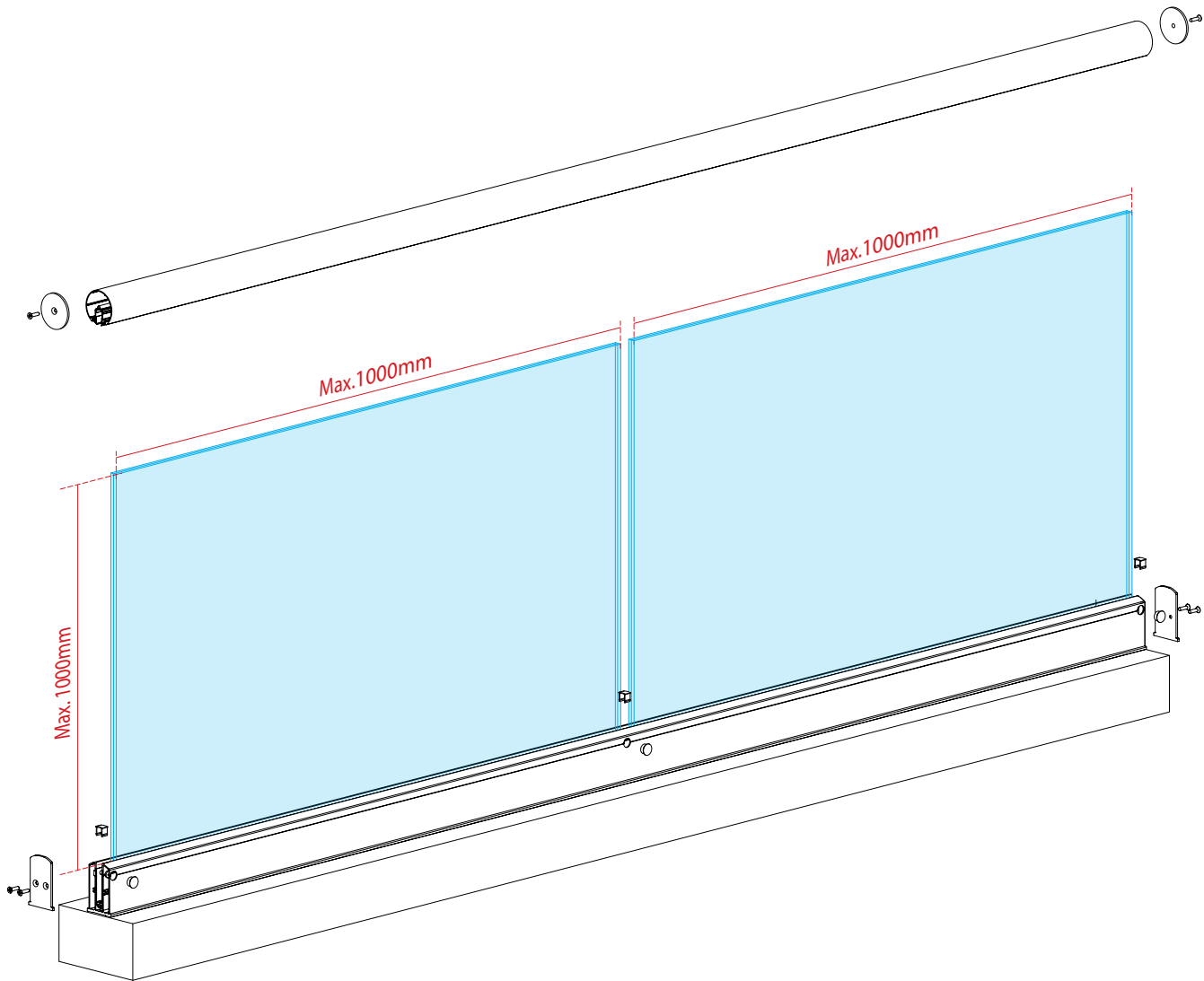
Πίνακας πιστοποιήσεων συστήματος

Τυπός	Κουπαστή	Τύπος γυαλιού	Τύπος μεμβράνης	Ύψος γυαλιού	Γραμμική φόρτιση	Ενέργεια κρούσης	Φορέας πιστοποίησης
A10	F85-202	5+5mm LAMIN.	2x0,38mm PVB	1000mm	-	343 J	IFT Rosenheim

Σύμφωνα με το πρότυπο: TRAV 2003-01

Διάταξη βάσεων στήριξης

Μέθοδος υπολογισμού βάσεων στήριξης τύπου A10 για υαλοπίνακες μήκους 1000mm σε σειρά



ΠΡΟΣΟΧΗ!

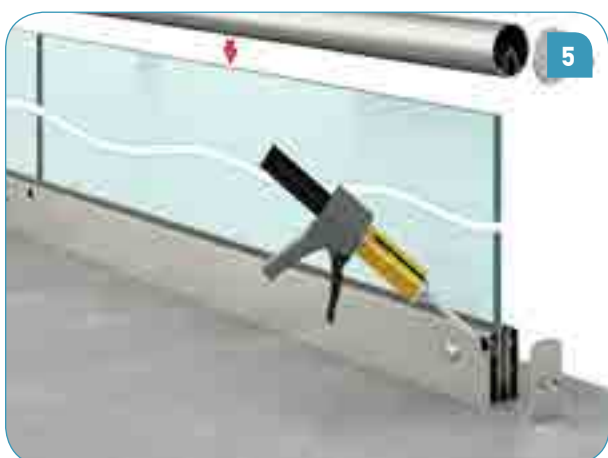
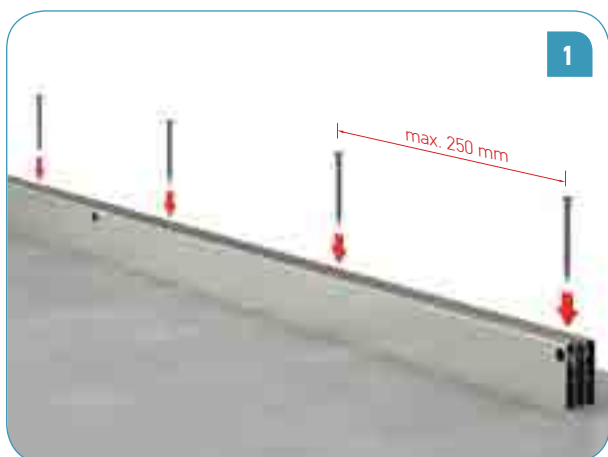
Το συγκεκριμένο σύστημα έχει προδιαγραφεί:

- α) για μέγιστο ύψος υαλοπίνακα 1000mm
- β) για χρήση αποκλειστικά με την κουπαστή F85-202
- γ) κατά την τοποθέτηση φροντίζουμε οι βίδες στερέωσης στο έδαφος να είναι τέσσερις ανά μέτρο

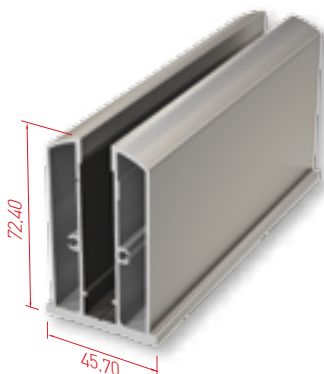
Type A10

Σύστημα Επιδαπέδιας Στήριξης Υαλοπίνακα 10mm με Κουπαστή

Στάδια τοποθέτησης

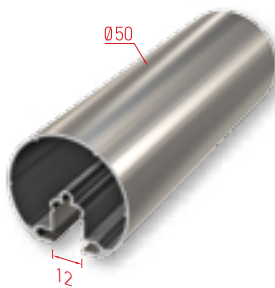


Προφίλ & εξαρτήματα



Προφίλ Βάσης

Κωδικός	F85-904
Βάρος	1796 gr/m
Μήκος βέργας	6 m



Προφίλ Κουπαστής

Κωδικός	F85-202
Βάρος	721 gr/m
Μήκος βέργας	6 m



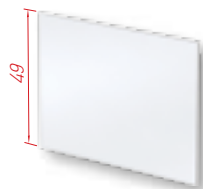
Τάπα

Κωδικός	F85-444
Συσκευασία	20 τεμ.



Τάπα Κάλυψης Οπών

Κωδικός	4438
Συσκευασία	50 τεμ. (κούτα) 24 τεμ. (blister)



Φύλλο PVC 1mm

Κωδικός	F85-411
Χρώμα	Λευκό
Μήκος	2 m



Λάστιχο Βάσης

Κωδικός	EA420-443M
Μήκος	150 m



Λάστιχο κουπαστής

Κωδικός	EA410-420M
Μήκος	350 m

Type **A20**

Ενιαίο Σύστημα Επιδαπέδιας Στήριξης Υαλοπίνακα



Ενιαίο Σύστημα Επιδαπέδιας Στήριξης Υαλοπίνακα

Ο νέος τύπος βάσης υαλοπίνακα A20 είναι ένα σύστημα με μονοκόμματη βάση και με την δυνατότητα της απορροής των λιμναζόντων νερών στην εξωτερική πλευρά του κτιρίου. Προσφέρει κρυστάλλινη αίσθηση και δημιουργεί ένα ατελείωτο οπτικό πεδίο ελευθερίας προσφέροντας την απόλυτη θέα.





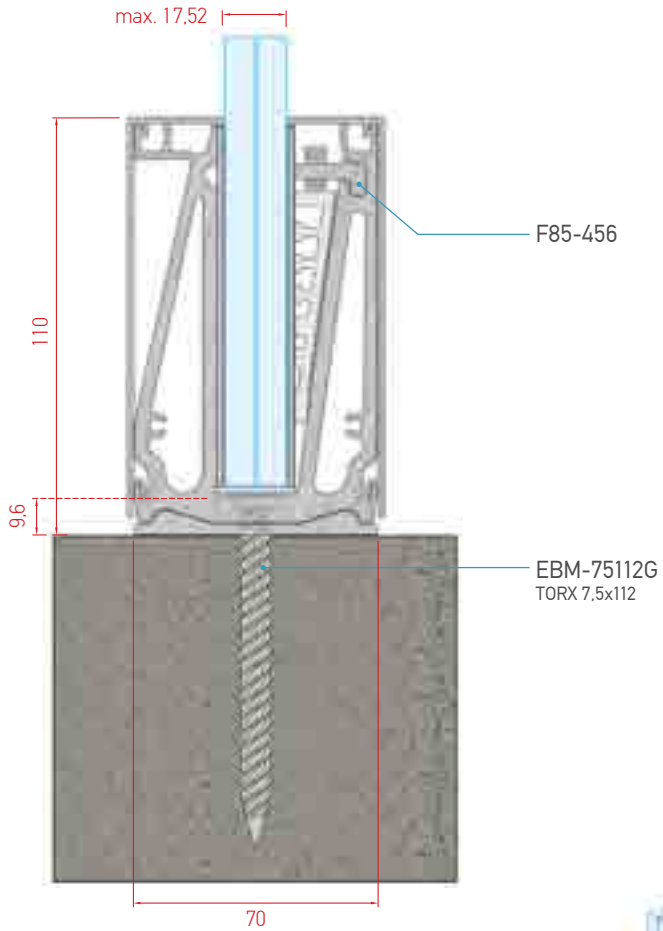
Πλεονεκτήματα

- Μονοκόμματη βάση για γρήγορη εγκατάσταση
- Δυνατότητα εγκιβωτισμού της βάσης στην φέρον κατασκευή
- Δυνατότητα επιλογής αποχρώσεων Ral, ειδικά και ανοδίωσης
- Μοντέρνα αρχιτεκτονική γραμμή
- Ατελείωτη θέα
- Δυνατότητα επιλογής κουπαστής
- Ειδική βάση για απορροή υδάτων

Type **A20**

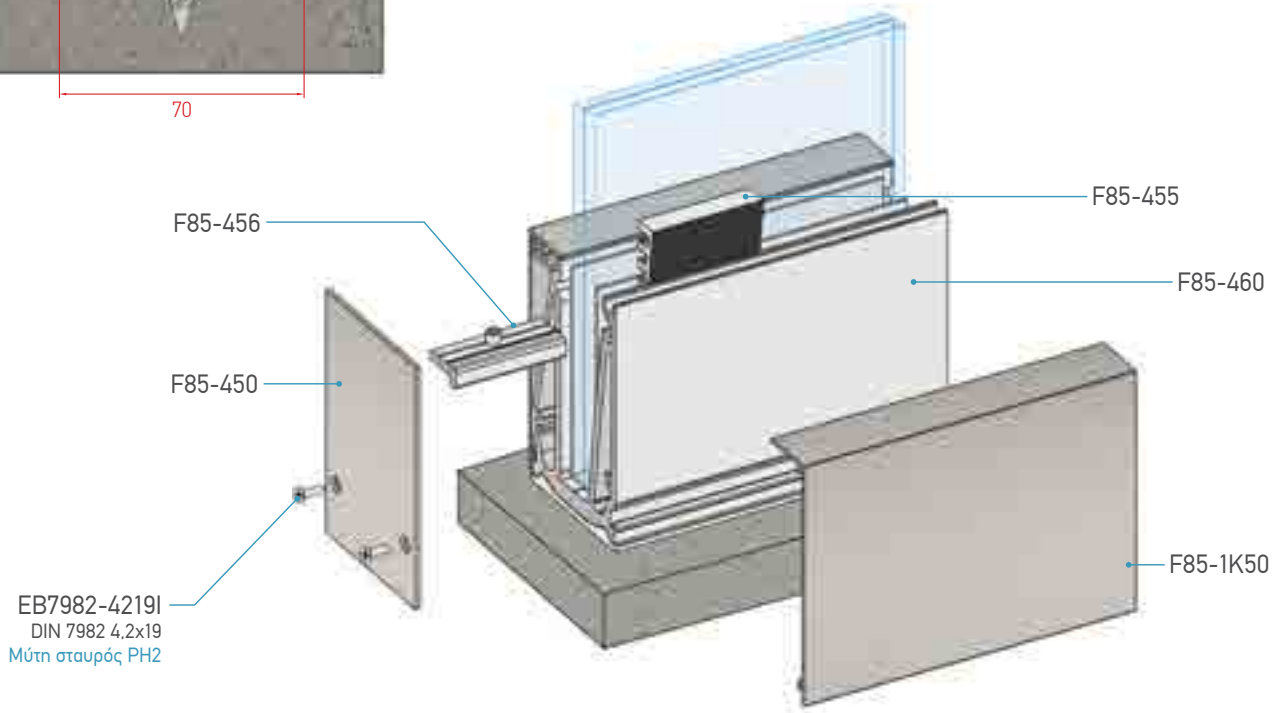
Ενιαίο Σύστημα Επιδαπέδιας Στήριξης Υαλοπίνακα

Τεχνικά χαρακτηριστικά



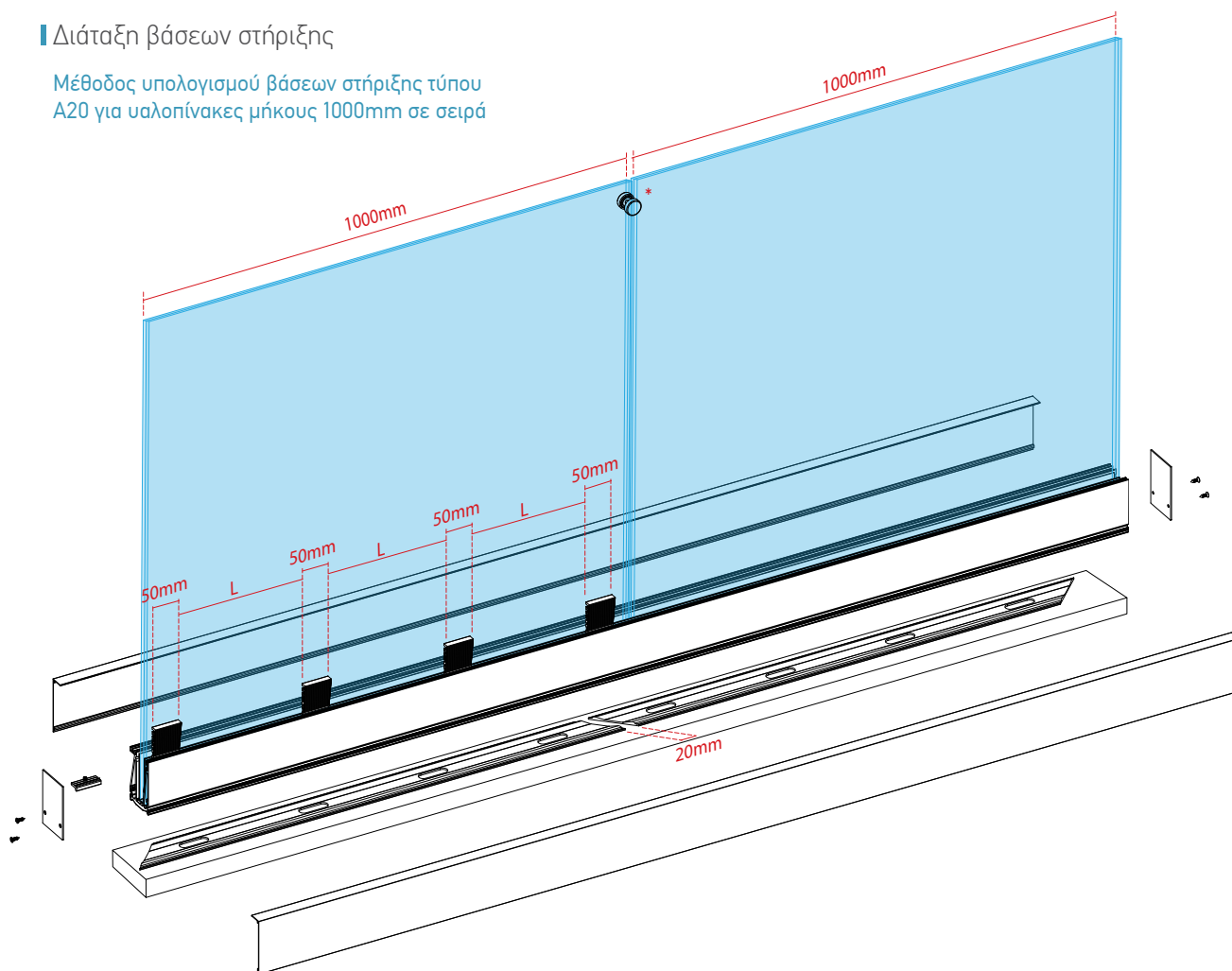
Διατομή υαλοπίνακα τύπου A20
16mm
Min. 16.76mm
Max. 17.52mm
Προτεινόμενος υαλοπίνακας
17.52mm (8-1.52-8)

Επιλογές υαλοπινάκων στη σελίδα 80



Διάταξη βάσεων στήριξης

Μέθοδος υπολογισμού βάσεων στήριξης τύπου A20 για υαλοπίνακες μήκους 1000mm σε σειρά



Συνιστώμενος αριθμός Σφηνών / m	8mm+4PVB+8mm (88.4)			
	Ύψος υαλοπίνακα	Κουπαστή	Αρ. σφηνών / m	L
600mm	-	-	4	265mm
	F85-200	-	4	265mm
	F85-201	-	4	265mm
1000mm	-	-	5	190mm
	F85-200	-	4	265mm
	F85-201	-	4	265mm
1200mm	-	-	5	190mm
	F85-200	-	5	190mm
	F85-201	-	5	190mm

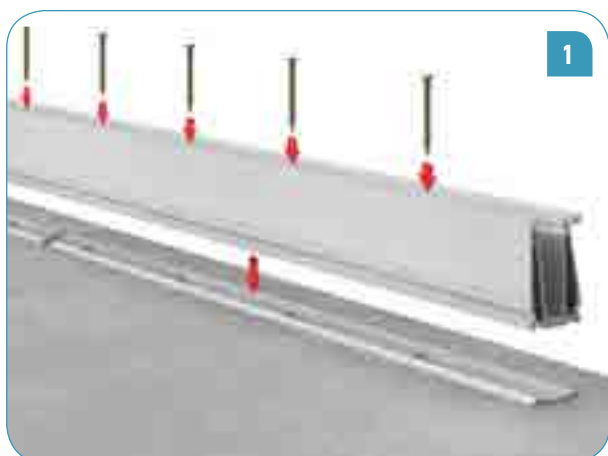
Τα αναγραφόμενα αποτελέσματα είναι καθαρά ενδεικτικά και δεν εξασφαλίζουν την αντοχή του συστήματος αφού δεν αποτελούν αποτέλεσμα στατικής μελέτης.

* Η χρήση του F85D-130 είναι προαιρετική

Type **A20**

Ενιαίο Σύστημα Επιδαπέδιας Στήριξης Υαλοπίνακα

Στάδια τοποθέτησης



Προφίλ & εξαρτήματα



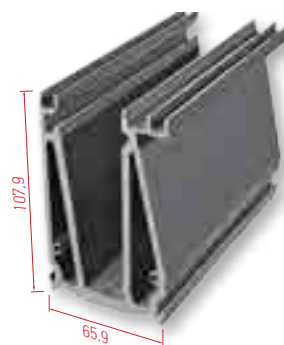
Τάπα

Κωδικός	F85-450
Συσκευασία	20 τεμ.



Σφήνα Βάσης

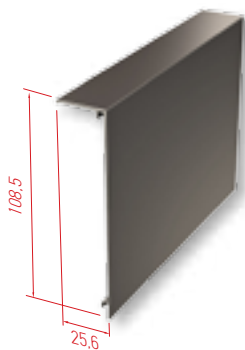
Κωδικός	F85-455
Συσκευασία	20 τεμ.



Βάση Γαλοπίνακα

Κωδικός	F85-460
Μήκος βέργας	3 m

* Η βάση υαλοπίνακα διατίθεται στα 3 μέτρα και τρυπημένη



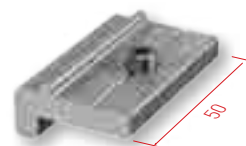
Καπάκι Βάσης

Κωδικός	F85-1K50
Βάρος	572 gr/m
Μήκος βέργας	6 m



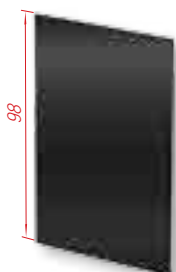
Οδηγός Βάσης

Κωδικός	F85-457
Μήκος	1 m
Συσκευασία	10 τεμ.



Λαμάκι Συγκράτησης Σφήνας

Κωδικός	F85-456
Συσκευασία	20 τεμ.



Φύλλο PVC 1,5mm

Κωδικός	F85-459
Χρώμα	Μαύρο
Μήκος	2 m



Φύλλο PVC 1,5mm

Κωδικός	F85-458
Χρώμα	Μαύρο
Μήκος	2 m

Type **A20u**

Ενιαίο Σύστημα Ενδοδαπέδιας
Στήριξης Υαλοπίνακα





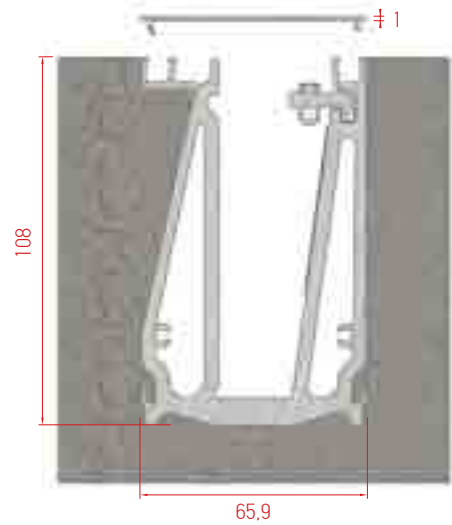
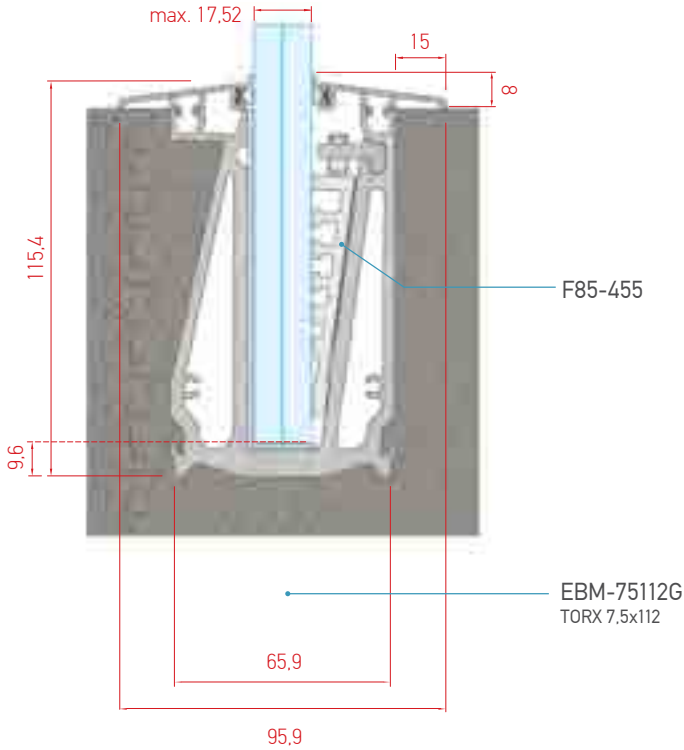
Ενιαίο Σύστημα Ενδοδαπέδιας Στήριξης Υαλοπίνακα

Σύστημα ενδοδαπέδιας στήριξης υαλοπίνακα η οποία εγκιβωτίζεται στο δάπεδο. Η βάση καλύπτεται με καπάκια αλουμινίου και ελαστικά στεγανοποίησης στο ίδιο επίπεδο με το δάπεδο. Το σύστημα είναι ικανό να δεχθεί υαλοπίνακα πάχους 88.4 πάχους 17.52 mm και ύψους έως 1200mm.

Type **A20u**

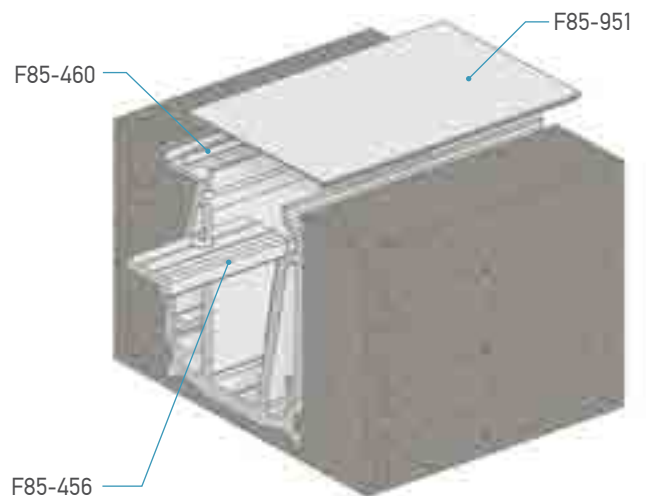
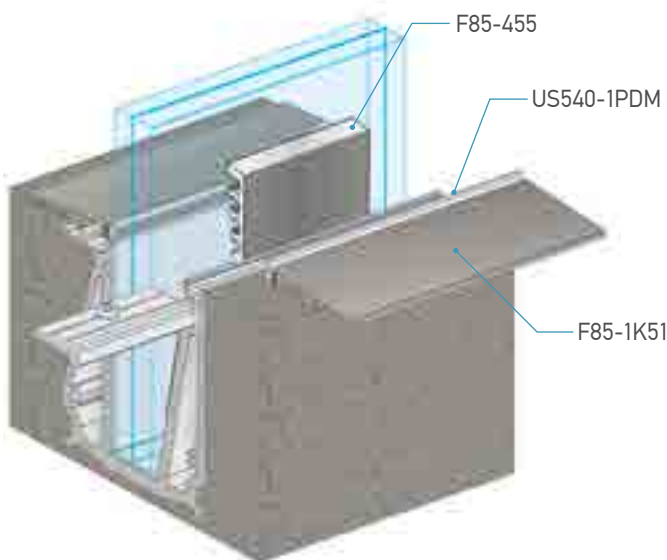
Ενιαίο Σύστημα Ενδοδαπέδιας Στήριξης Υαλοπίνακα

Τεχνικά χαρακτηριστικά



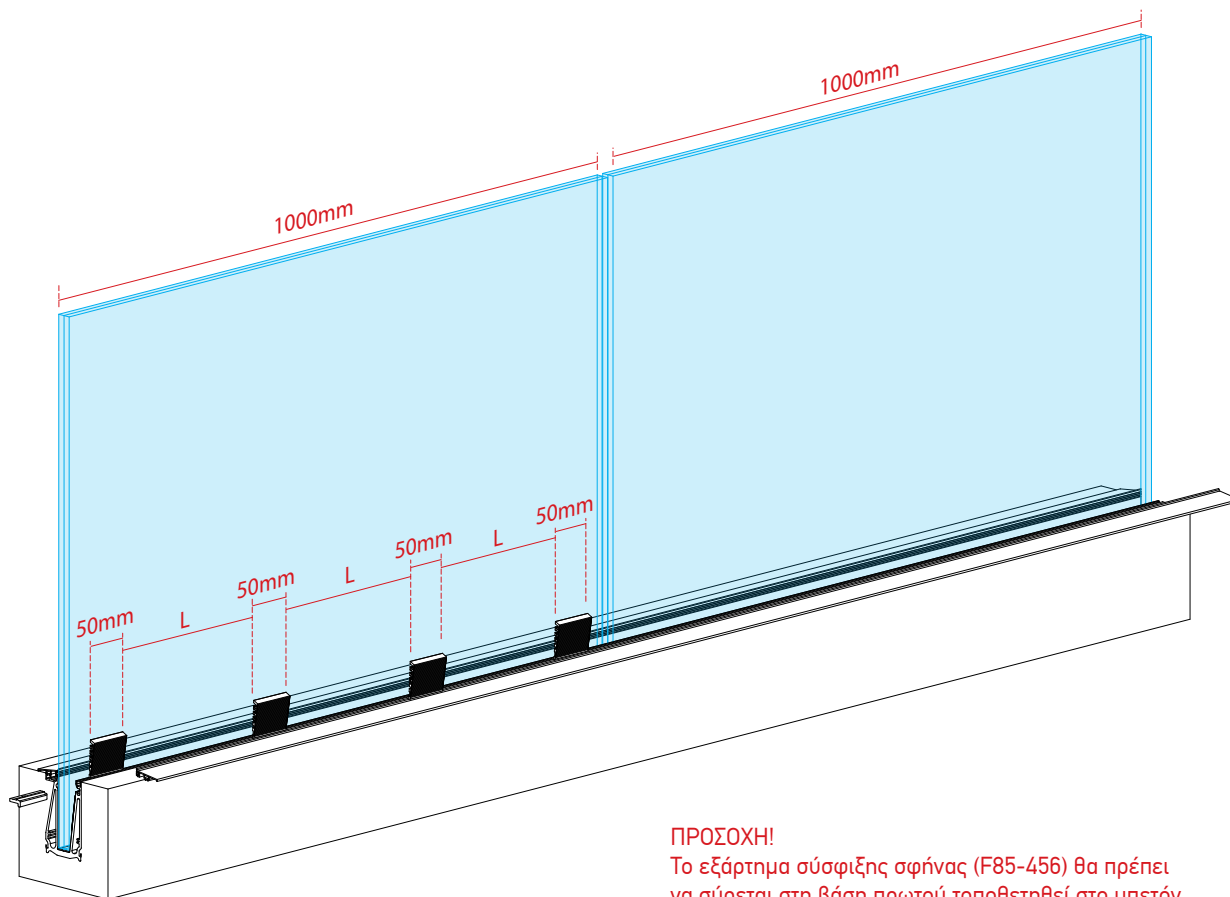
Διατομή υαλοπίνακα τύπου A20u
16mm
Min. 16.76mm
Max. 17.52mm
Προτεινόμενος υαλοπίνακας
17.52mm (8-1.52-8)

Επιλογές υαλοπινάκων στη σελίδα 80



Διάταξη βάσεων στήριξης

Μέθοδος υπολογισμού βάσεων στήριξης τύπου A20u για υαλοπίνακες μήκους 1000mm σε σειρά.



ΠΡΟΣΟΧΗ!
Το εξάρτημα σύσφιξης σφίνας (F85-456) θα πρέπει να σύρεται στη βάση πρώτου τοποθετηθεί στο μπετόν

Συνιστώμενος αριθμός Σφηνών / m	8mm+4PVB+8mm (88.4)			
	Ύψος υαλοπίνακα	Κουπαστή	Αρ. σφηνών / m	L
600mm	-	-	4	265mm
	F85-200	-	4	265mm
	F85-201	-	4	265mm
1000mm	-	-	5	190mm
	F85-200	-	4	265mm
	F85-201	-	4	265mm
1200mm	-	-	5	190mm
	F85-200	-	5	190mm
	F85-201	-	5	190mm

Τα αναγραφόμενα αποτελέσματα είναι καθαρά ενδεικτικά και δεν εξασφαλίζουν την αντοχή του συστήματος αφού δεν αποτελούν αποτέλεσμα στατικής μελέτης.

Type A20u

Ενιαίο Σύστημα Ενδοδαπέδιας Στήριξης Υαλοπίνακα

Στάδια τοποθέτησης

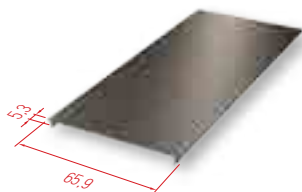


Προφίλ & εξαρτήματα



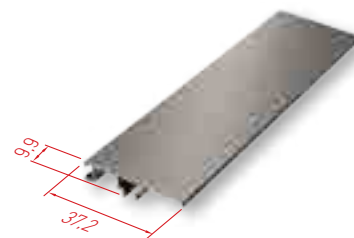
Λάστιχο

Κωδικός	US540-1PD
Συσκευασία	200 m



Καπάκι Ενδοδαπέδιας Βάσης

Κωδικός	F85-951
Βάρος	235 gr/m
Μήκος βέργας	6 m



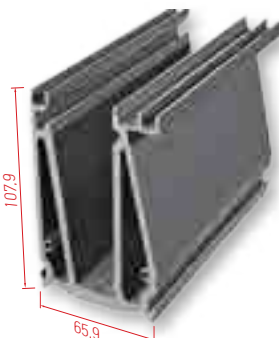
Καπάκι Βάσης

Κωδικός	F85-1K51
Βάρος	216 gr/m
Μήκος βέργας	6 m



Σφίνα Βάσης

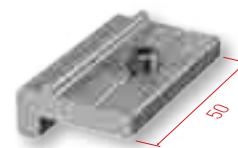
Κωδικός	F85-455
Συσκευασία	20 τεμ.



Βάση Υαλοπίνακα

Κωδικός	F85-460
Μήκος βέργας	3 m

* Η βάση υαλοπίνακα διατίθεται στα 3 μέτρα και τρυπημένη



Λαμάκι Συγκράτησης Σφίνας

Κωδικός	F85-456
Συσκευασία	20 τεμ.



Φύλλο PVC 1.5mm

Κωδικός	F85-459
Χρώμα	Μαύρο
Μήκος	2 m



Φύλλο PVC 1.5mm

Κωδικός	F85-458
Χρώμα	Μαύρο
Μήκος	2 m



Τάπα

Κωδικός	F85-450
Συσκευασία	20 τεμ.

Type B

Σύστημα Ρυθμιζόμενης Επιδαπέδιας Στήριξης Υαλοπίνακα



Σύστημα Ρυθμιζόμενης Επιδαπέδιας Στήριξης Υαλοπίνακα

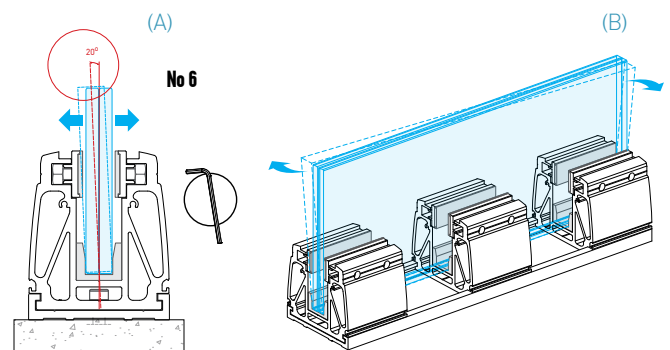
Σύστημα ρυθμιζόμενης επιδαπέδιας στήριξης υαλοπίνακα με προφίλ αλουμινίου για την κατασκευή γυάλινου καγκέλου πάνω σε τελικό δάπεδο ή πάνω σε σιπθαίο. Οι βάσεις τοποθετούνται σε ειδικό οδηγό για καλύτερη στήριξη και ευθυγράμμιση του συστήματος. Το σύστημα δέχεται κάθετα υαλοπίνακα 88.4 ή 1010.4 πάχους 17,52 & 21,52mm αντίστοιχα και ύψους έως 1200mm.





Πλεονεκτήματα

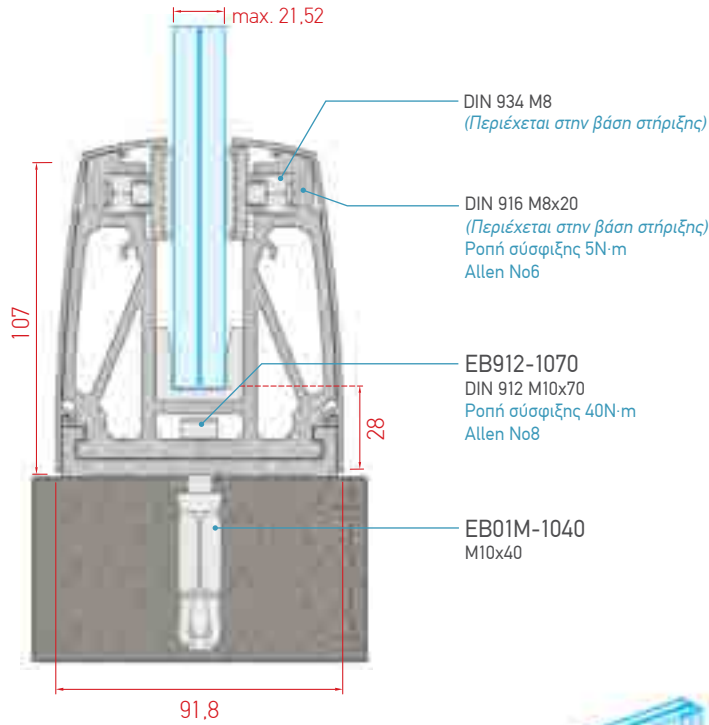
- Ατελείωτη θέα
- Μέγιστη Ασφάλεια
- Εύκολη Ευθυγράμμιση σε δύο άξονες Χ,Υ
- Οδηγός για ταχύτερη τοποθέτηση των βάσεων
- Ειδικές πλάκες πίεσης για ρυθμιζόμενη τοποθέτηση υαλοπίνακα
- Δυνατότητα επιλογής κουραστής
- Δυνατότητα επιλογής αποχρώσεων Ral,ειδικά και ανοδίωσης



Type B

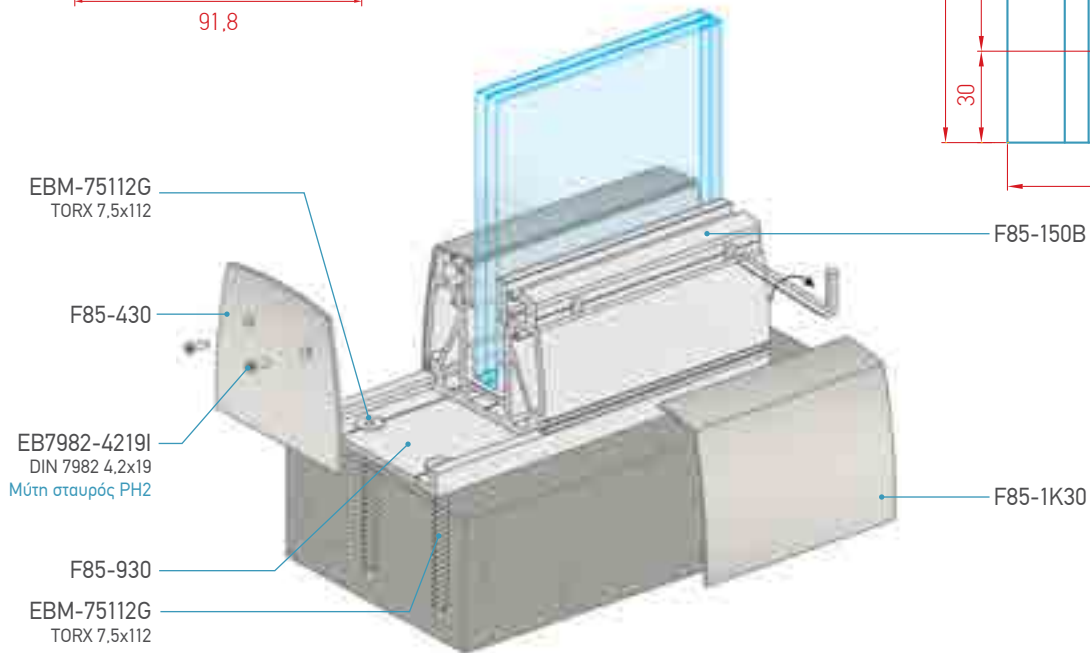
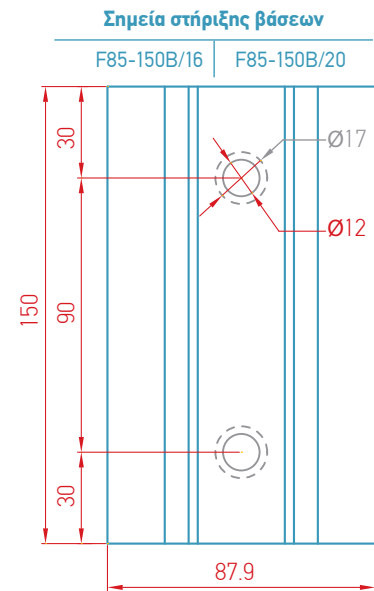
Σύστημα Ρυθμιζόμενης Επιδαπέδιας Στήριξης Υαλοπίνακα

Τεχνικά χαρακτηριστικά



Διατομές υαλοπίνακα τύπου B	
16mm	20mm
Min. 16.76mm	Min. 20.76mm
Max. 17.52mm	Max. 21.52mm
Προτεινόμενος υαλοπίνακας	
17.52mm (8-1.52-8)	21.52mm (10-1.52-10)

Επιλογές υαλοπινάκων στη σελίδα 80



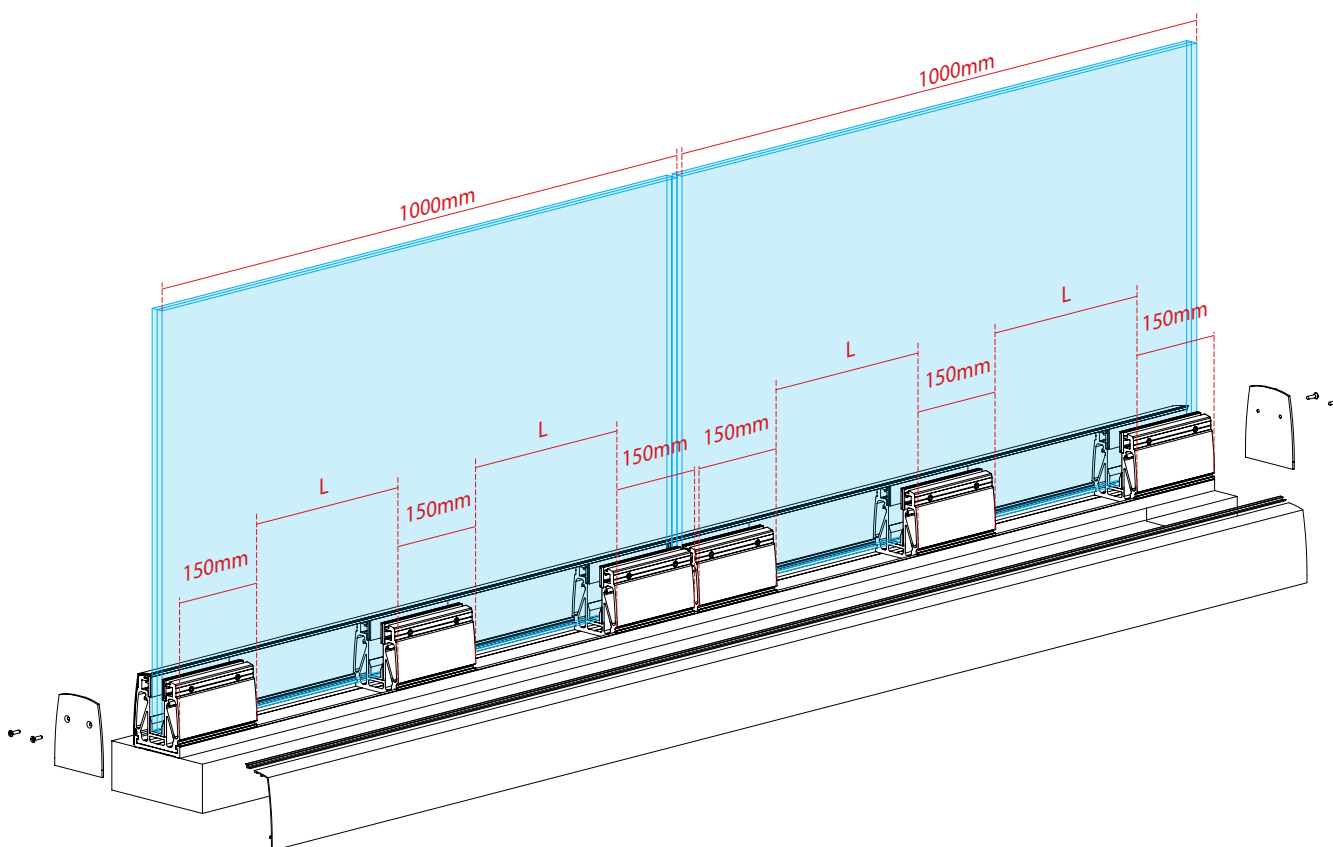
Πίνακας πιστοποιήσεων συστήματος

Τυπός	Κουπαστή	Τύπος υαλοπίνακα	Τύπος μεμβράνης	Ύψος υαλοπίνακα	Γραμμική φόρτιση	Ενέργεια κρούσης	Φορέας πιστοποίησης
B	F85-200	10+10mm LAMIN.	4x0.38mm PVB	1000mm	0.65 kN/m	600 J	Istituto Giordano

Σύμφωνα με τα πρότυπα: NF P01-013:1988, NF P08-301:1991 | UNI 10807:1999

Διάταξη βάσεων στήριξης

Μέθοδος υπολογισμού βάσεων στήριξης τύπου Β για υαλοπίνακες μήκους 1000mm σε σειρά.



Συνιστώμενος αριθμός Βάσεων / m	8mm+4PVB+8mm (88.4)			
	Ύψος υαλοπίνακα	Κουπαστή	Αρ. βάσεων / m	L
600mm	-	-	3	275mm
	F85-200	-	2	700mm
	F85-201	-	2	700mm
1000mm	-	-	3	275mm
	F85-200	-	3	275mm
	F85-201	-	3	275mm
1100mm	-	-	4	133mm
	F85-200	-	3	275mm
	F85-201	-	3	275mm
1200mm	-	-	5	62,5mm
	F85-200	-	4	133mm
	F85-201	-	4	133mm

Συνιστώμενος αριθμός Βάσεων / m	10mm+4PVB+10mm (1010.4)			
	Ύψος υαλοπίνακα	Κουπαστή	Αρ. βάσεων / m	L
600mm	-	-	3	275mm
	F85-200	-	2	700mm
	F85-201	-	2	700mm
1000mm	-	-	3	275mm
	F85-200	-	3	275mm
	F85-201	-	3	275mm
1100mm	-	-	4	133mm
	F85-200	-	3	275mm
	F85-201	-	3	275mm
1200mm	-	-	5	62,5mm
	F85-200	-	4	133mm
	F85-201	-	4	133mm

Τα αναγραφόμενα αποτελέσματα είναι καθαρά ενδεικτικά και δεν εξασφαλίζουν την αντοχή του συστήματος αφού δεν αποτελούν αποτέλεσμα στατικής μελέτης.

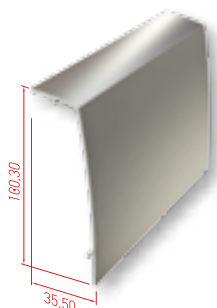
Type B

Σύστημα Ρυθμιζόμενης Επιδαπέδιας Στήριξης Υαλοπίνακα

Στάδια τοποθέτησης

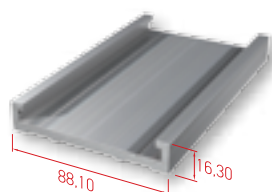


Προφίλ & εξαρτήματα



Καπάκι Βάσης

Κωδικός	F85-1K30
Βάρος	559 gr/m
Μήκος βέργας	6 m



Οδηγός Βάσης

Κωδικός	F85-930
Βάρος	1565 gr/m
Μήκος βέργας	6 m
<i>Ο οδηγός διατίθεται βαμμένος σε χρώμα 9006</i>	



Τάπα

Κωδικός	F85-430
Συσκευασία	20 τεμ.

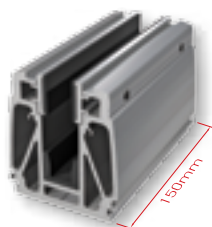


Τάπα

Κωδικός	F85-430L* F85-430M**
Συσκευασία	20 τεμ.
<i>* 8mm+4PVB+8mm</i>	
<i>** 10mm+4PVB+10mm</i>	

Βάσεις στήριξης υαλοπίνακα

Οι βάσεις στήριξης περιέχουν βίδες σύσφιξης, λάστιχα τακαρίσματος, λάστιχα και πλάκες πίεσης



Βάση Υαλοπίνακα

Κωδικός	F85-150B/16*
Συσκευασία	12 τεμ.

* 8mm+4PVB+8mm



Βάση Υαλοπίνακα

Κωδικός	F85-150B/20**
Συσκευασία	12 τεμ.

** 10mm+4PVB+10mm



Λάστιχο Σφήνα*

Κωδικός	F85-434
Μήκος	250m

**Η χρήση ειδικού λάστιχου σφήνας είναι απαραίτητη μόνο στην περίπτωση τοποθέτησης υαλοπίνακα 8mm+4PVB+8mm.*

Type C2 Σύστημα Επιδαπέδιας Στήριξης Υαλοπίνακα



Σύστημα Επιδαπέδιας Στήριξης Υαλοπίνακα

Σύστημα επιδαπέδιας στήριξης υαλοπίνακα με προφίλ αλουμινίου για την κατασκευή γυάλινου καγκέλου πάνω σε τελικό δάπεδο. Οι βάσεις δέχονται υαλοπίνακα πάχους 88.4 ή 1010.4 πάχους 17,52 & 21,52mm και ύψους έως 1200mm και καλύπτονται εξωτερικά με καπάκια αλουμινίου, σχεδιασμένα σε ίσια γραμμή και εφαρμόζονται με τέτοιο τρόπο ώστε να παρέχουν τη δυνατότητα αφαίρεσης σε περίπτωση αντικατάστασης του υαλοπίνακα, χωρίς να προκαλούνται φθορές στο δάπεδο ή στο ίδιο το σύστημα.





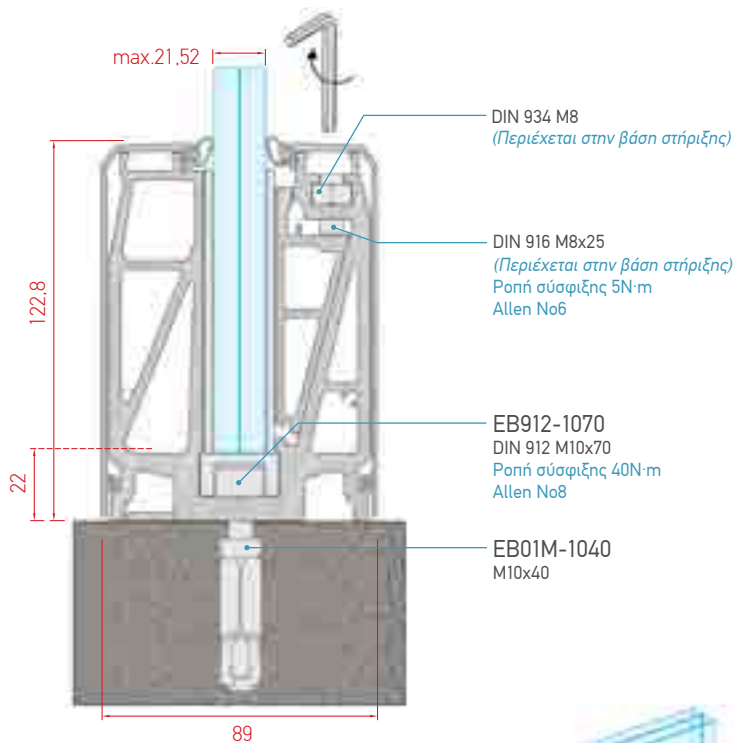
Πλεονεκτήματα

- Ατελείωτη θέα
- Μέγιστη Ασφάλεια
- Δυνατότητα ρύθμισης υαλοπινάκων μόνο από την εσωτερική πλευρά
- Οδηγός για ταχύτερη τοποθέτηση των βάσεων
- Δυνατότητα εγκαθίστασης των βάσεων επιτυγχάνοντας μέγιστο οπτικό πεδίο
- Δυνατότητα επιλογής κουπαστής
- Δυνατότητα επιλογής αποχρώσεων Ral,ειδικά και ανοδίωσης

Type C2

Σύστημα Επιδαπέδια Στήριξης Υαλοπίνακα

Τεχνικά χαρακτηριστικά

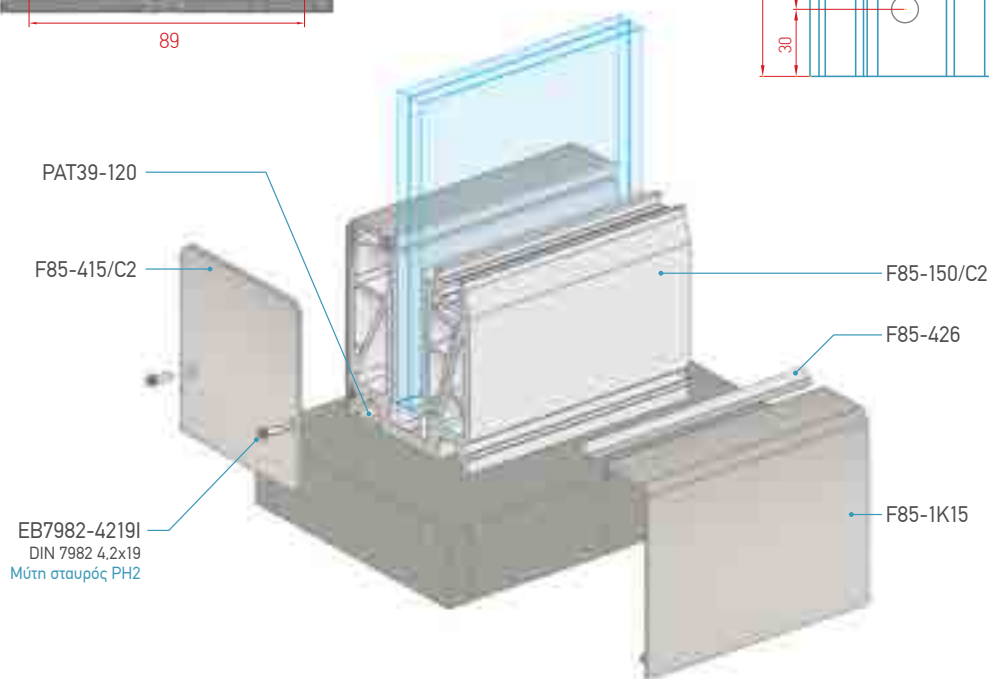
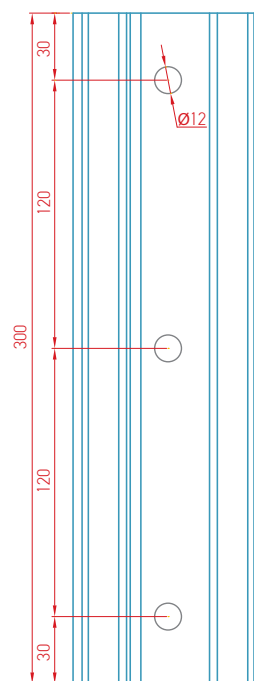
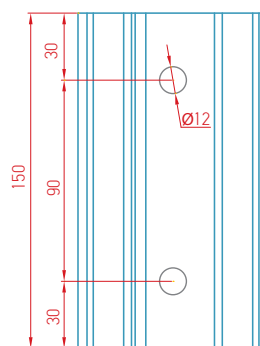


Διατομές υαλοπίνακα τύπου C2	
16mm	20mm
Min. 16.76mm	Min. 20.76mm
Max. 17.52mm	Max. 21.52mm
Προτεινόμενος υαλοπίνακας	
17.52mm (8-1.52-8)	21.52mm (10-1.52-10)

Επιλογές υαλοπινάκων στη σελίδα 80

Σημεία στήριξης βάσεων

F85-150C2/16 F85-150C2/20	F85-300C2/16 F85-300C2/20
------------------------------	------------------------------



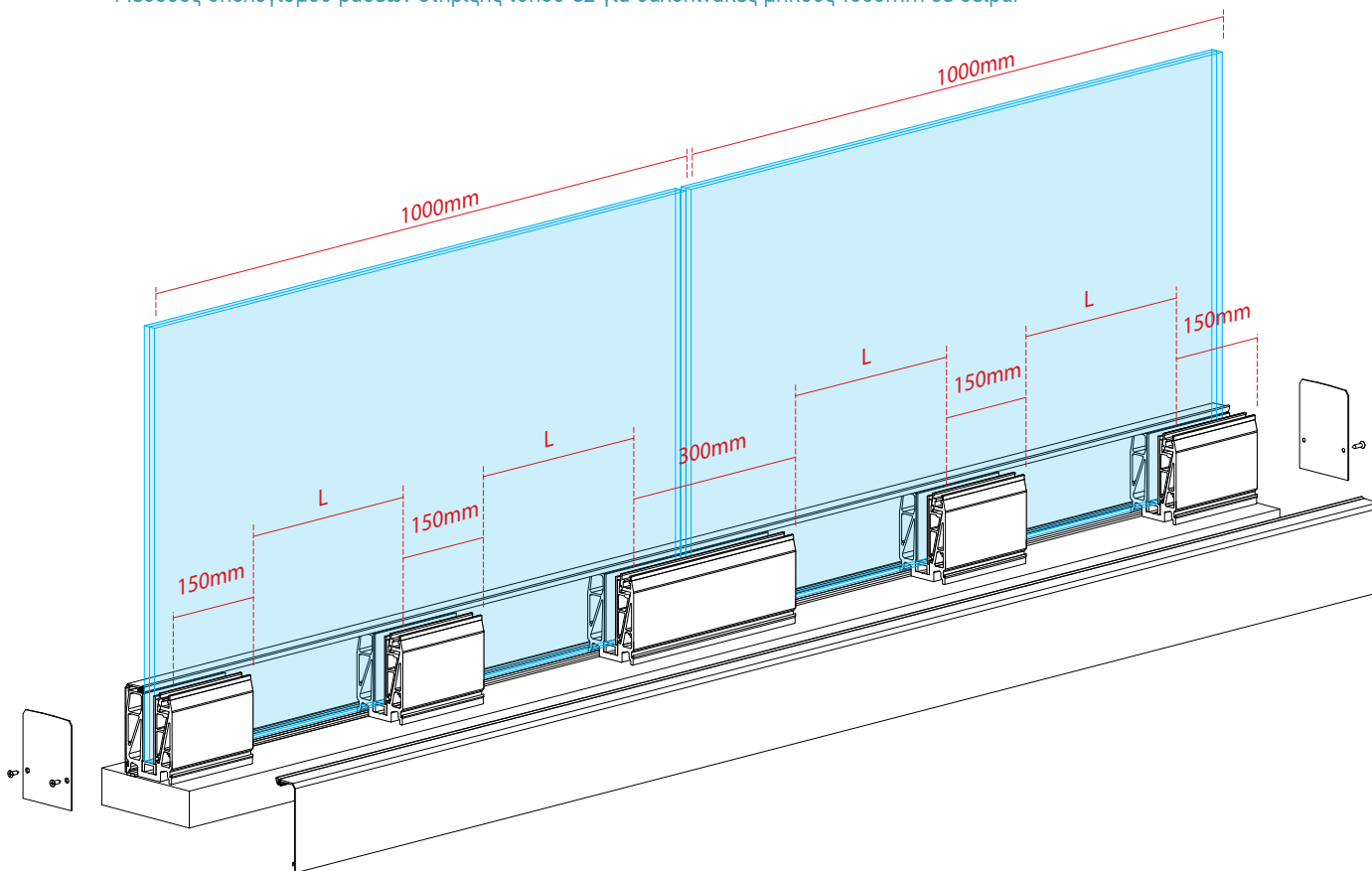
Πίνακας πιστοποιήσεων συστήματος

Τυπός	Κουπαστή	Τύπος υαλοπίνακα	Τύπος μεμβράνης	Ύψος υαλοπίνακα	Γραμμική φόρτιση	Ενέργεια κρούσης	Φορέας πιστοποίησης
C	F85-201	8+8mm LAMIN.	4x0,38mm PVB	1000mm	1.70 kN/m	600 J	Istituto Giordano**
C	-	10+10mm LAMIN.	4x0,38mm PVB	1200mm	-	442 J	IFT Rosenheim*

Σύμφωνα με τα πρότυπα: *TRAV 2003-01 | **NF P01-013:1988, NF P08-301:1991 | **UNI 10807:1999

Διάταξη βάσεων στήριξης

Μέθοδος υπολογισμού βάσεων στήριξης τύπου C2 για υαλοπίνακες μήκους 1000mm σε σειρά.



Συνιστώμενος αριθμός Βάσεων / m	8mm+4PVB+8mm (88.4)			
	Ύψος υαλοπίνακα	Κουπαστή	Αρ. βάσεων / m	L
600mm	-	-	3	275mm
	F85-200	-	2	700mm
	F85-201	-	2	700mm
1000mm	-	-	3	275mm
	F85-200	-	3	275mm
	F85-201	-	3	275mm
1100mm	-	-	4	133mm
	F85-200	-	3	275mm
	F85-201	-	3	275mm
1200mm	-	-	5	62,5mm
	F85-200	-	4	133mm
	F85-201	-	4	133mm

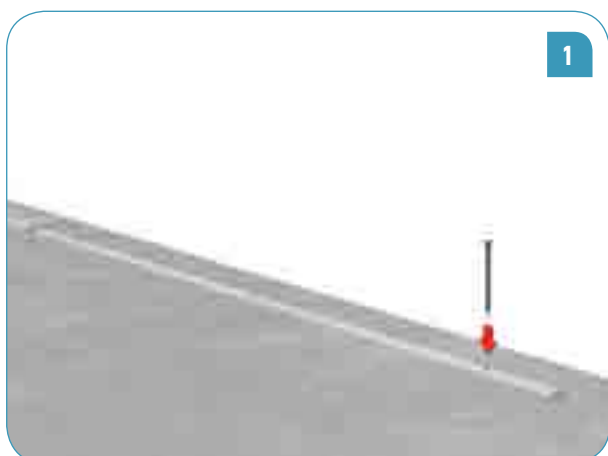
Συνιστώμενος αριθμός Βάσεων / m	10mm+4PVB+10mm (1010.4)			
	Ύψος υαλοπίνακα	Κουπαστή	Αρ. βάσεων / m	L
600mm	-	-	3	275mm
	F85-200	-	2	700mm
	F85-201	-	2	700mm
1000mm	-	-	3	275mm
	F85-200	-	3	275mm
	F85-201	-	3	275mm
1100mm	-	-	4	133mm
	F85-200	-	3	275mm
	F85-201	-	3	275mm
1200mm	-	-	5	62,5mm
	F85-200	-	4	133mm
	F85-201	-	4	133mm

Τα αναγραφόμενα αποτελέσματα είναι καθαρά ενδεικτικά και δεν εξασφαλίζουν την αντοχή του συστήματος αφού δεν αποτελούν αποτέλεσμα στατικής μελέτης.

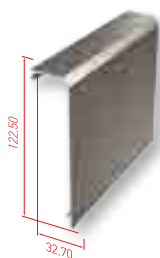
Type C2

Σύστημα Επιδαπέδιας
Στήριξης Υαλοπίνακα

Στάδια τοποθέτησης



Προφίλ & εξαρτήματα



Καπάκι Βάσης

Κωδικός	F85-1K15
Βάρος	705 gr/m
Μήκος βέργας	6 m



Τάπα

Κωδικός	F85-415/C2
Συσκευασία	20 τεμ.



Τάπα

Κωδικός	F85-415/C2 L* F85-415/C2 M**
Συσκευασία	20 τεμ.

* 8mm+ 4PVB+8mm
** 10mm+4PVB+10mm



Προφίλ ευθυγράμμισης
βασεων

Κωδικός	PAT39-120
Βάρος	121 gr/m
Μήκος βέργας	6 m

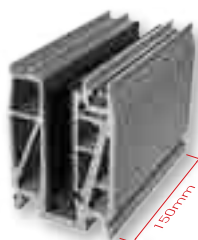


Λάστιχο για καπάκι
Βάσης

Κωδικός	F85-426
Μήκος	150 m

Βάσεις στήριξης υαλοπίνακα

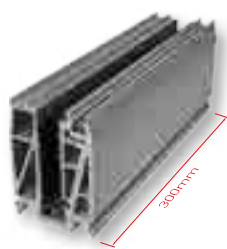
Οι βάσεις στήριξης περιέχουν βίδες σύσφιξης και λάστιχα. Οι βάσεις του τύπου C χρησιμοποιούνται στο επιδαπέδιο και στο ενδοδαπέδιο σύστημα στήριξης υαλοπίνακα



Βάση Υαλοπίνακα

Κωδικός	F85-150C2/16* F85-150C2/20**
Συσκευασία	12 τεμ.

* 8mm+4PVB+8mm
** 10mm+4PVB+10mm



Βάση Υαλοπίνακα

Κωδικός	F85-300C2/16* F85-300C2/20**
Συσκευασία	6 τεμ.

* 8mm+4PVB+8mm
** 10mm+4PVB+10mm

Type **C2u** Σύστημα Ενδοδαπέδιας Στήριξης Υαλοπίνακα





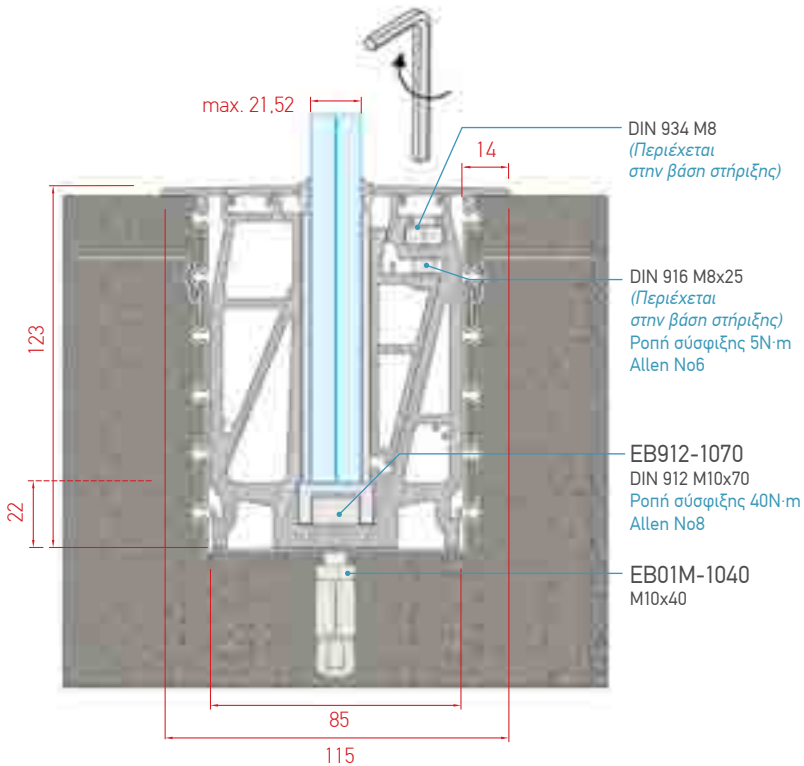
Σύστημα Ενδοδαπέδιας Στήριξης Υαλοπίνακα

Σύστημα ενδοδαπέδιας στήριξης υαλοπίνακα η οποία εγκιβωτίζεται στο δάπεδο. Η βάση καλύπτεται με καπάκια αλουμινίου και ελαστικά στεγανοποίησης στο ίδιο επίπεδο με το τελικό δάπεδο. Το σύστημα είναι ικανό να δεχθεί υαλοπίνακα πάχους 88.4 ή 1010.4 πάχους 17,52 & 21,52mm και ύψους έως 1200mm.

Type C2u

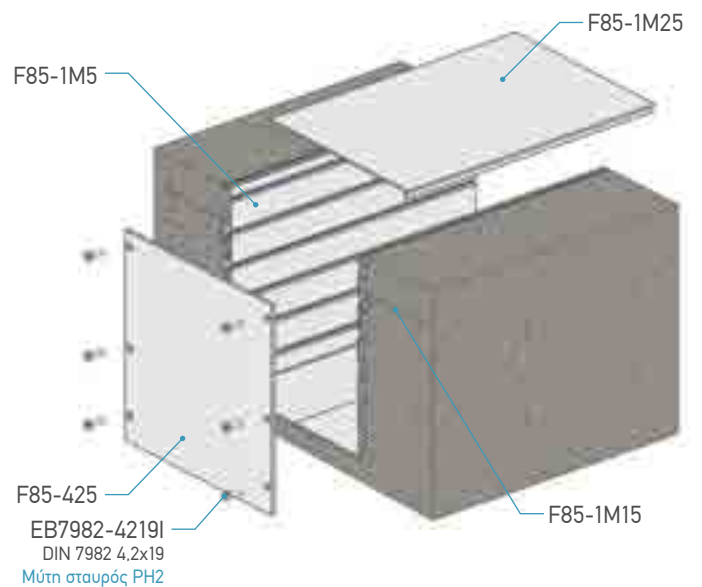
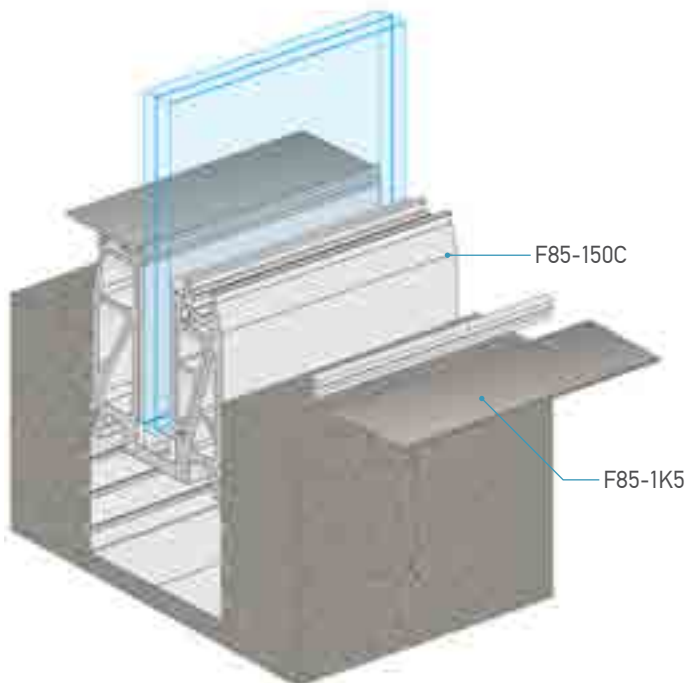
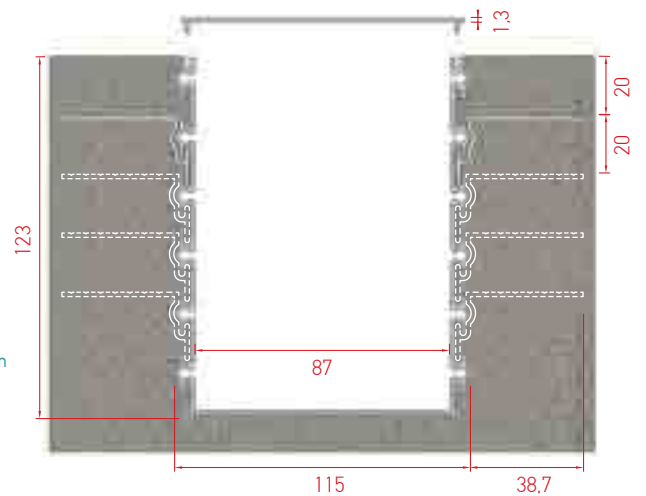
Σύστημα Ενδοδαπέδιας Στήριξης Υαλοπίνακα

Τεχνικά χαρακτηριστικά



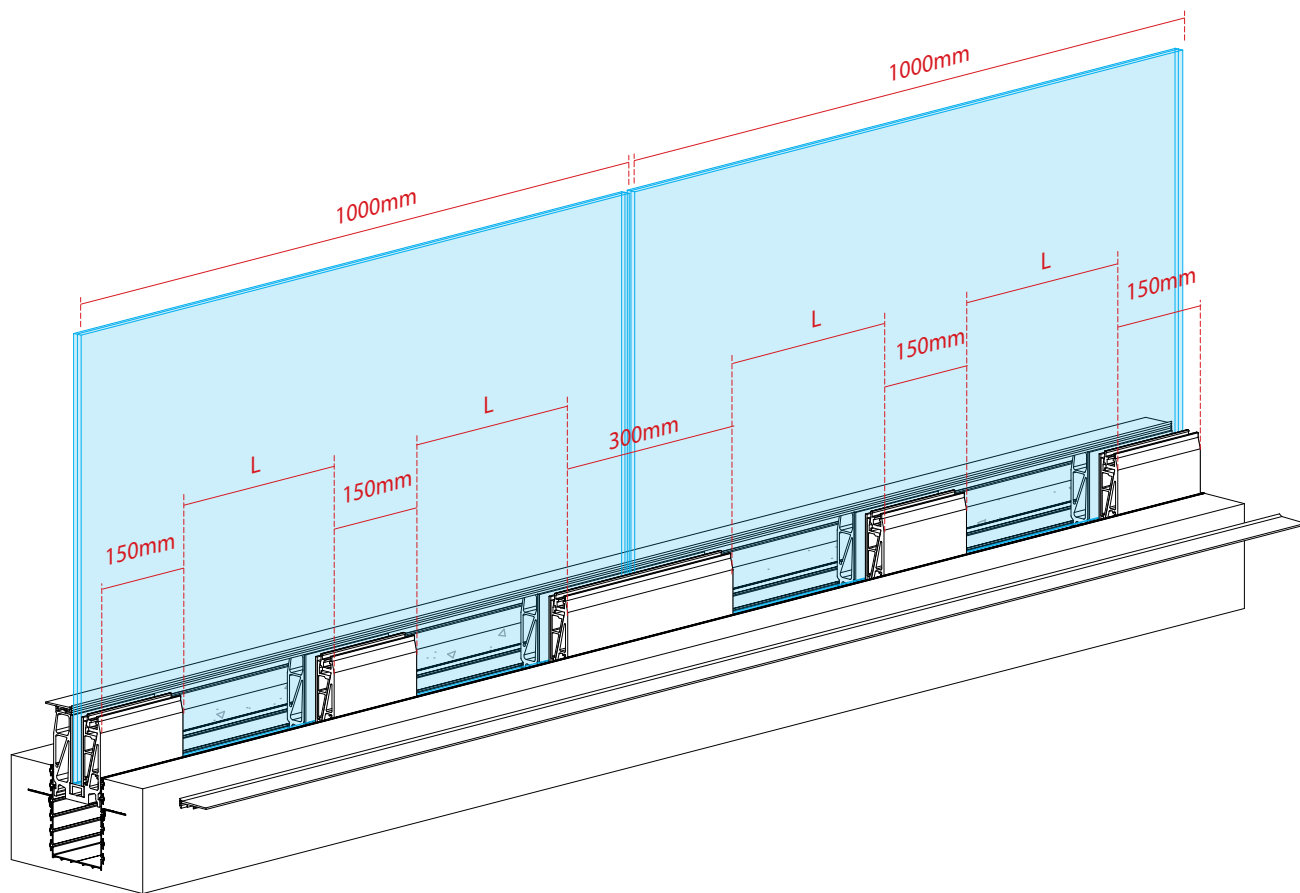
Διατομές υαλοπίνακα τύπου Cu2	
16mm	20mm
Min. 16.76mm	Min. 20.76mm
Max. 17.52mm	Max. 21.52mm
Προτεινόμενος υαλοπίνακας	
17.52mm (8-1.52-8)	21.52mm (10-1.52-10)

Επιλογές υαλοπινάκων στη σελίδα 80



Διάταξη βάσεων στήριξης

Μέθοδος υπολογισμού βάσεων στήριξης τύπου C2u για υαλοπίνακες μήκους 1000mm σε σειρά



Συνιστώμενος αριθμός Βάσεων / m	8mm+4PVB+8mm (88.4)			
	Ύψος υαλοπίνακα	Κουπαστή	Αρ. βάσεων / m	L
600mm	-	-	3	275mm
	F85-200	-	2	700mm
	F85-201	-	2	700mm
1000mm	-	-	3	275mm
	F85-200	-	3	275mm
	F85-201	-	3	275mm
1100mm	-	-	4	133mm
	F85-200	-	3	275mm
	F85-201	-	3	275mm
1200mm	-	-	5	62,5mm
	F85-200	-	4	133mm
	F85-201	-	4	133mm

Συνιστώμενος αριθμός Βάσεων / m	10mm+4PVB+10mm (1010.4)			
	Ύψος υαλοπίνακα	Κουπαστή	Αρ. βάσεων / m	L
600mm	-	-	3	275mm
	F85-200	-	2	700mm
	F85-201	-	2	700mm
1000mm	-	-	3	275mm
	F85-200	-	3	275mm
	F85-201	-	3	275mm
1100mm	-	-	4	133mm
	F85-200	-	3	275mm
	F85-201	-	3	275mm
1200mm	-	-	5	62,5mm
	F85-200	-	4	133mm
	F85-201	-	4	133mm

Τα αναγραφόμενα αποτελέσματα είναι καθαρά ενδεικτικά και δεν εξασφαλίζουν την αντοχή του συστήματος αφού δεν αποτελούν αποτέλεσμα στατικής μελέτης.

Type C2u

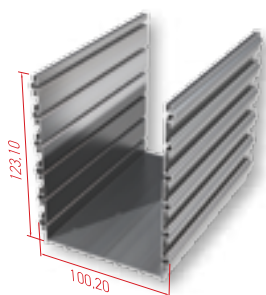
Σύστημα Ενδοδαπέδιας Στήριξης Υαλοπίνακα

Στάδια τοποθέτησης



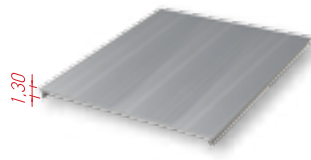
Προφίλ & εξαρτήματα ενδοδαπέδιου οδηγού

Οι βάσεις στήριξης περιέχουν βίδες σύσφιξης και λάστιχα. Οι βάσεις του τύπου C2u χρησιμοποιούνται στο επιδαπέδιο και στο ενδοδαπέδιο σύστημα στήριξης υαλοπίνακα



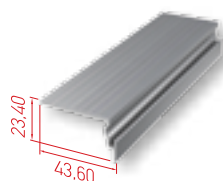
Ενδοδαπέδιος
Οδηγός Βάσης

Κωδικός	F85-1M5
Βάρος	1976 gr/m
Μήκος βέργας	6 m



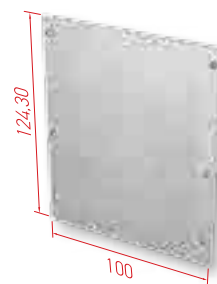
Καπάκι Ενδοδαπέδιου
Οδηγού Βάσης

Κωδικός	F85-1M25
Βάρος	360 gr/m
Μήκος βέργας	6 m



Πρόσθετο Προφίλ
Ενδοδαπέδιου Οδηγού

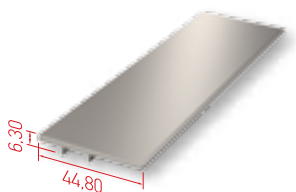
Κωδικός	F85-1M15
Βάρος	281 gr/m
Μήκος βέργας	6 m



Τάπα Ενδοδαπέδιου
Οδηγού Βάσης

Κωδικός	F85-425
Συσκευασία	20 τεμ.

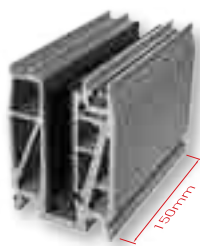
Προφίλ & εξαρτήματα



Καπάκι Βάσης

Κωδικός	F85-1K5
Βάρος	295 gr/m
Μήκος βέργας	6 m

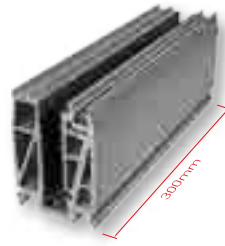
Βάσεις στήριξης υαλοπίνακα



Βάση Υαλοπίνακα

Κωδικός	F85-150C2/16* F85-150C2/20**
Συσκευασία	12 τεμ.

* 8mm+4PVB+8mm
** 10mm+4PVB+10mm



Βάση Υαλοπίνακα

Κωδικός	F85-300C2/16* F85-300C2/20**
Συσκευασία	6 τεμ.

* 8mm+4PVB+8mm
** 10mm+4PVB+10mm

Type D

Σύστημα Εξωτερικής Στήριξης Υαλοπίνακα



Σύστημα Εξωτερικής Στήριξης Υαλοπίνακα

Η βάση του προφίλ, που θα δεχθεί τον υαλοπίνακα πάχους 88.4 ή 1010.4 πάχους 17,52 & 21,52mm και ύψους έως 1200mm βιδώνεται στον τοίχο. Η επιτοίχια βάση βιδώνεται εξωτερικά του σπηθαίου και στη συνέχεια τοποθετείται ο υαλοπίνακας του οποίου η στήριξη γίνεται με ειδικά μεταλλικά περικόχλια (ροζέτες).

Πλεονεκτήματα

- Απεριόριστη θέα
- Μέγιστη Ασφάλεια
- Τοποθέτηση εξωτερικά του σπηθαίου
- Δυνατότητα επιλογής κουπαστής
- Αποφυγή τρυπήματος της μόνωσης του μπαλκονιού



Type Ds | INOX Σύστημα Εξωτερικής Στήριξης Υαλοπίνακα

Για την εξωτερική στήριξη υαλοπίνακα προτείνεται εναλλακτικά ένα mini σύστημα από ανοξείδωτο ατσάλι σατινέ. Το σύστημα αποτελείται από επιτοίχια βάση στήριξης διαμέτρου Ø40mm ενώ δίνεται η δυνατότητα προσαρμογής κουπαστής με ειδικό εξάρτημα. Είναι ιδανικό για εφαρμογές μετωπικής στήριξης σε σκάλες και μπαλκόνια.



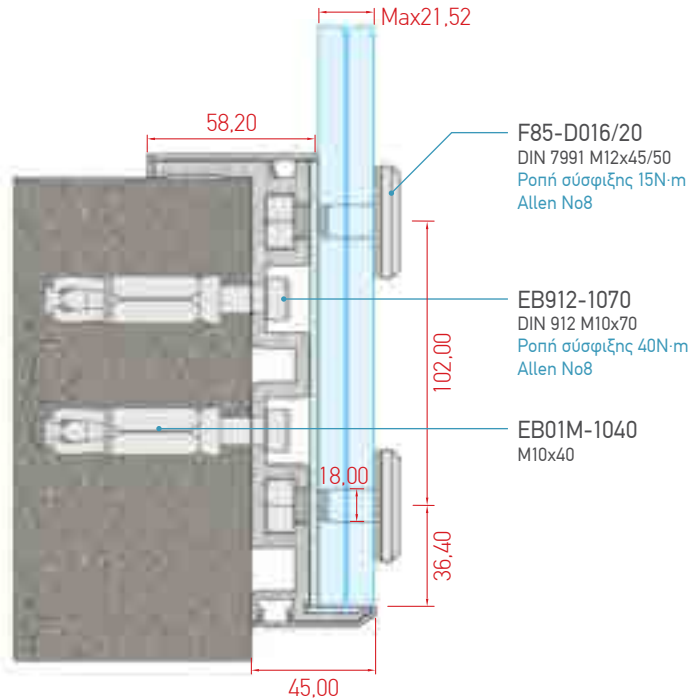
Πλεονεκτήματα

- Ευκολία στη κατασκευή
- Ιδανικό για εφαρμογή σε σκάλα
- Εφαρμογή υαλοπίνακα 88.4 ή 1010.4 (triplex, securit)

Type D

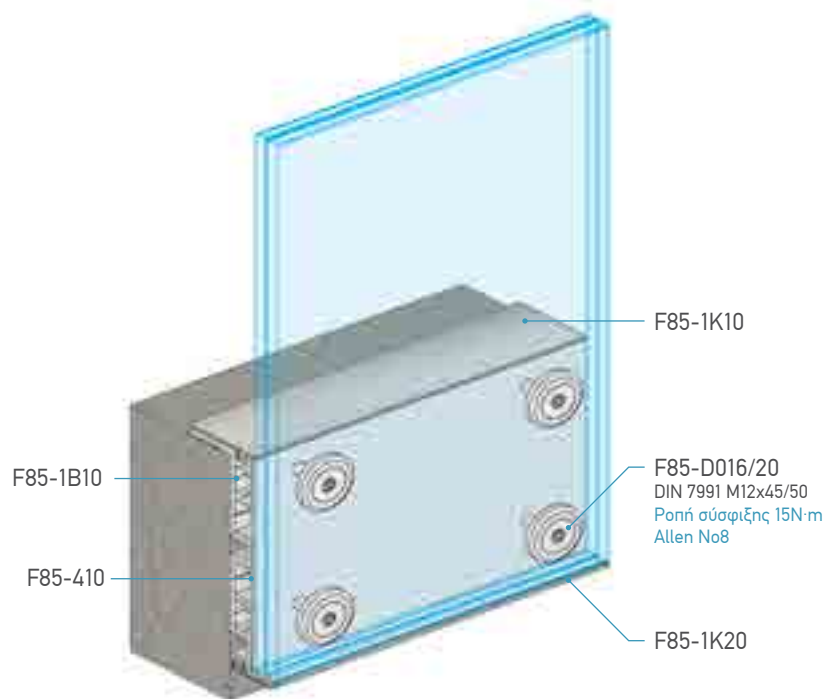
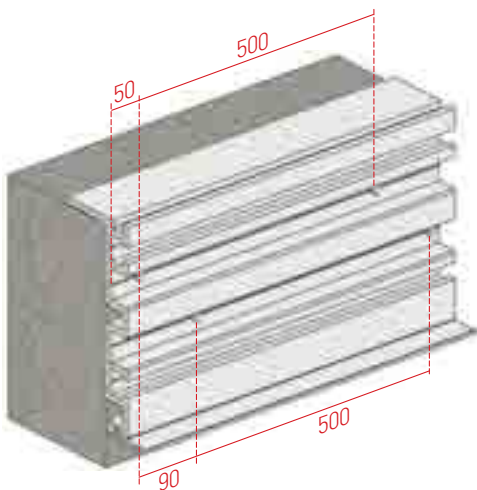
Σύστημα Εξωτερικής Στήριξης Υαλοπίνακα

Τεχνικά χαρακτηριστικά



Διατομές υαλοπίνακα τύπου D	
16mm	20mm
Min. 16.76mm	Min. 20.76mm
Max. 17.52mm	Max. 21.52mm
Προτεινόμενος υαλοπίνακας	
17.52mm (8-1.52-8)	21.52mm (10-1.52-10)

Επιλογές υαλοπινάκων στη σελίδα 80



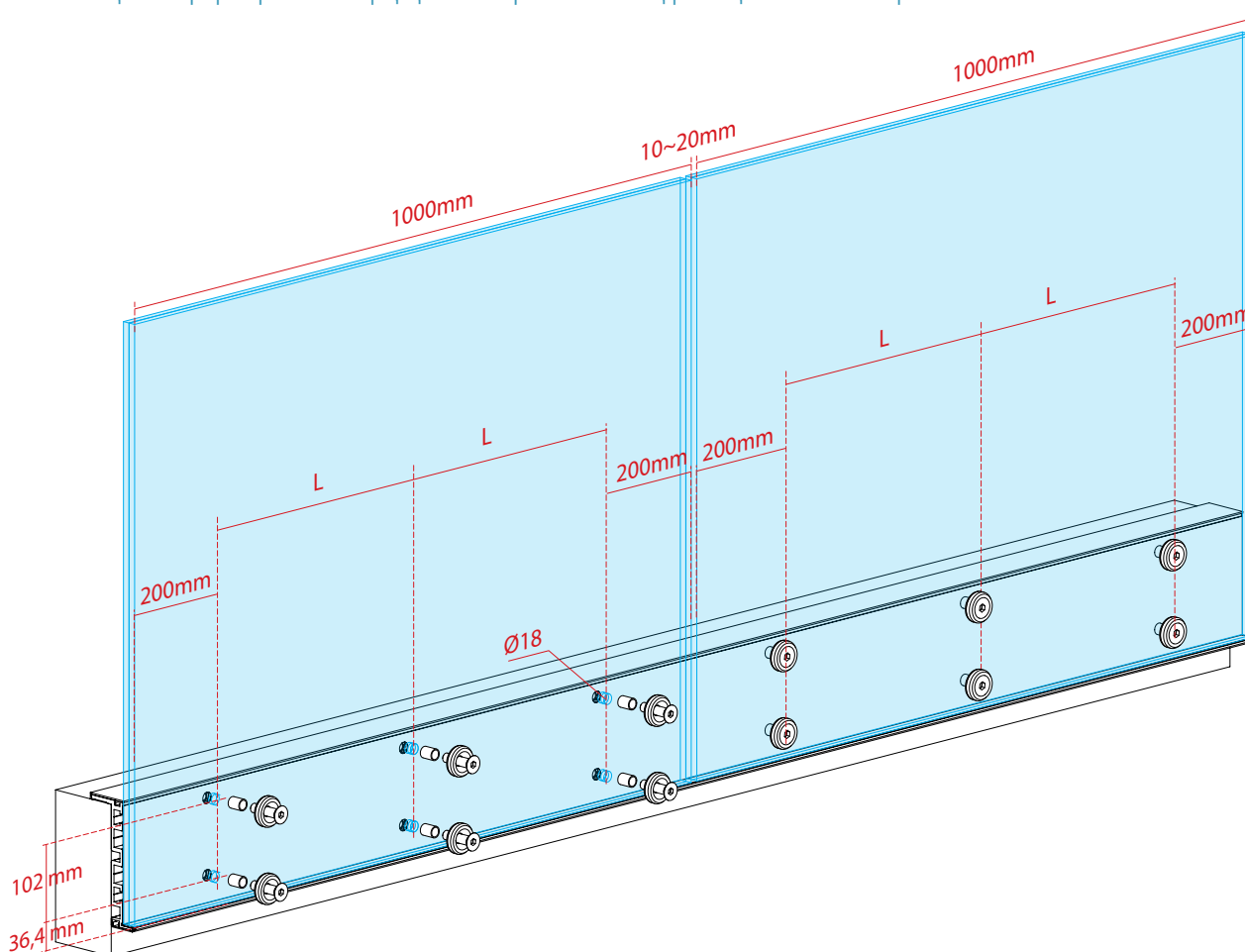
Πίνακας πιστοποιήσεων συστήματος

Τυπός	Κουπαστή	Τύπος υαλοπίνακα	Τύπος μεμβράνης	Ύψος υαλοπίνακα	Γραμμική φόρτιση	Ενέργεια κρούσης	Φορέας πιστοποίησης
D	F50-200	8+8mm LAMIN.	2x0.38mm PVB	1000mm	1.70 kN/m	600 J	Istituto Giordano

Σύμφωνα με τα πρότυπα: NF P01-013:1988, NF P08-301:1991 | UNI 10807:1999

Διάταξη βάσεων στήριξης

Μέθοδος υπολογισμού βάσεων στήριξης τύπου D για υαλοπίνακες μήκους 1000mm σε σειρά



Συνιστώμενος αριθμός Βάσεων / m	8mm+4PVB+8mm (88.4)			
	Ύψος υαλοπίνακα	Κουπαστή	Αρ. βάσεων / m	L
600mm	-	-	2	600mm
	F50-200	-	2	600mm
1000mm	-	-	3	300mm
	F50-200	-	2	600mm
1200mm	-	-	4	200mm
	F50-200	-	3	300mm

Συνιστώμενος αριθμός Βάσεων / m	10mm+4PVB+10mm (1010.4)			
	Ύψος υαλοπίνακα	Κουπαστή	Αρ. βάσεων / m	L
600mm	-	-	2	600mm
	F50-200	-	2	600mm
1000mm	-	-	3	300mm
	F50-200	-	2	600mm
1100mm	-	-	4	200mm
	F50-200	-	3	300mm

Τα αναγραφόμενα αποτελέσματα είναι καθαρά ενδεικτικά και δεν εξασφαλίζουν την αντοχή του συστήματος αφού δεν αποτελούν αποτέλεσμα στατικής μελέτης.

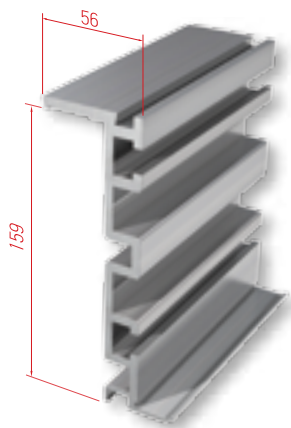
Type D

Σύστημα Εξωτερικής Στήριξης Υαλοπίνακα

Στάδια τοποθέτησης

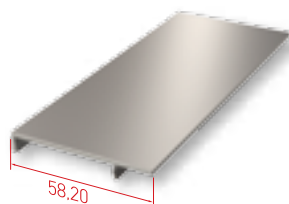


Προφίλ & εξαρτήματα



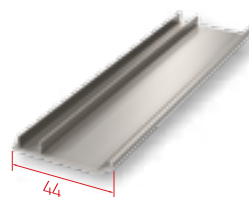
Επιτοίχια Βάση

Κωδικός	F85-1B10
Βάρος	4740 gr/m
Μήκος βέργας	6 m



Καπάκι Πάνω

Κωδικός	F85-1K10
Βάρος	366 gr/m
Μήκος βέργας	6 m



Καπάκι Κάτω

Κωδικός	F85-1K20
Βάρος	220 gr/m
Μήκος βέργας	6 m



Φύλλο PVC 1mm

Κωδικός	F85-410
Χρώμα	Λευκό/Μαύρο
Μήκος	2 m



Λάστιχο Βάσης

Κωδικός	F85-437
Μήκος	200 m



Ροζέτα Στήριξης
Γαλοπίνακα (Inox304)

Κωδικός	F85-D016* F85-D020**
Συσκευασία	20 τεμ.

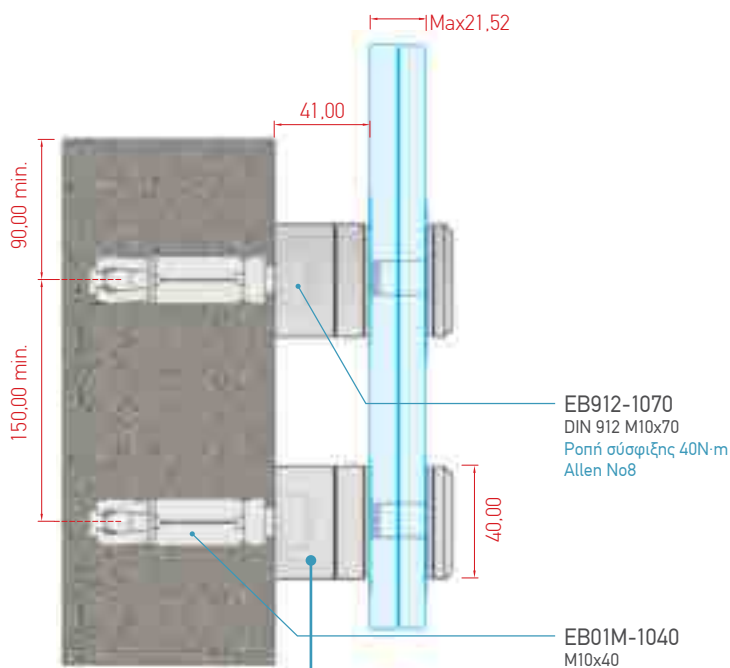
* 8mm+4PVB+8mm

** 10mm+4PVB+10mm

Type Ds

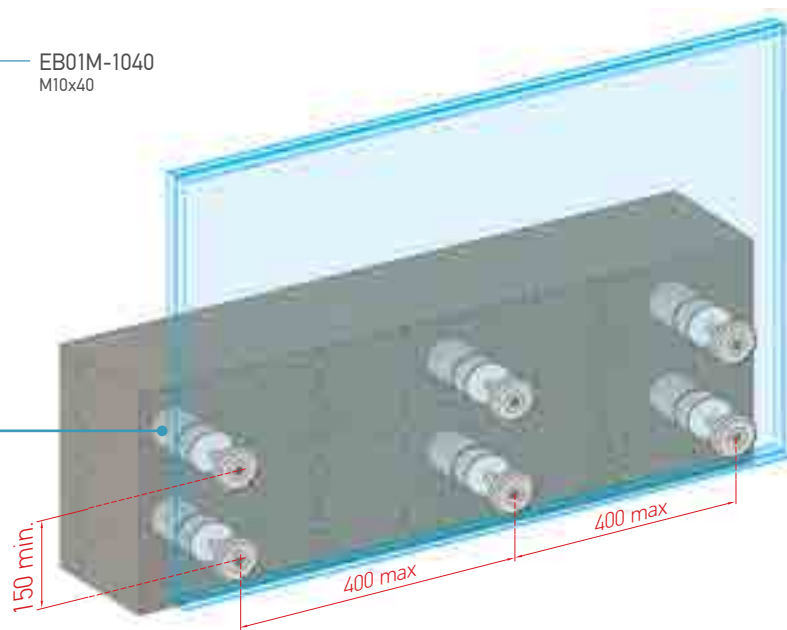
Σύστημα Εξωτερικής Στήριξης Υαλοπίνακα

Τεχνικά χαρακτηριστικά



Διατομές υαλοπίνακα τύπου Ds	
16mm	20mm
Min. 16.76mm	Min. 20.76mm
Max. 17.52mm	Max. 21.52mm
Προτεινόμενος υαλοπίνακας	
17.52mm (8-1.52-8)	21.52mm (10-1.52-10)

Επιλογές υαλοπινάκων στη σελίδα 80



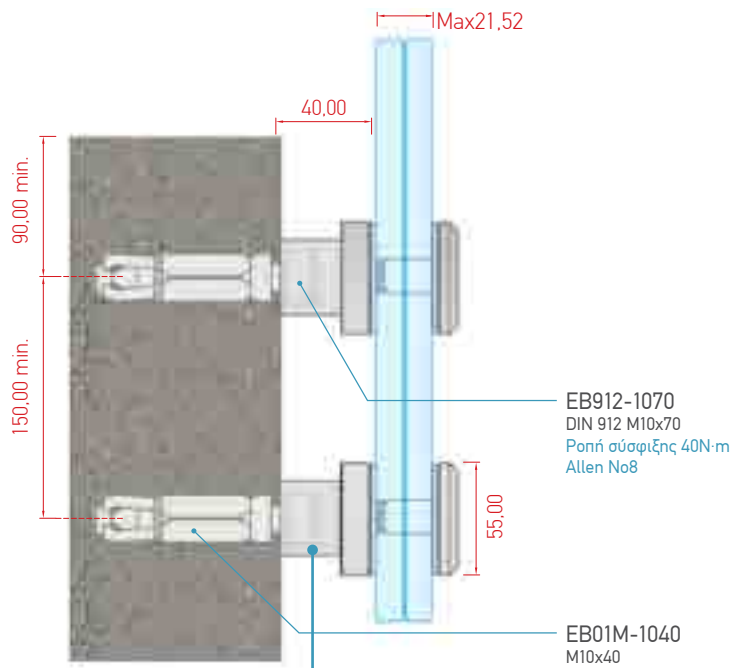
Σημείωση:

Η σύνδεση των υαλοπινάκων μεταξύ τους, μέσω κουπαστής (με στήριγμα 4148 ή F85-451) βελτιώνει τον συνολικό συντελεστή ασφαλείας της κατασκευής.

Πίνακας πιστοποιήσεων συστήματος

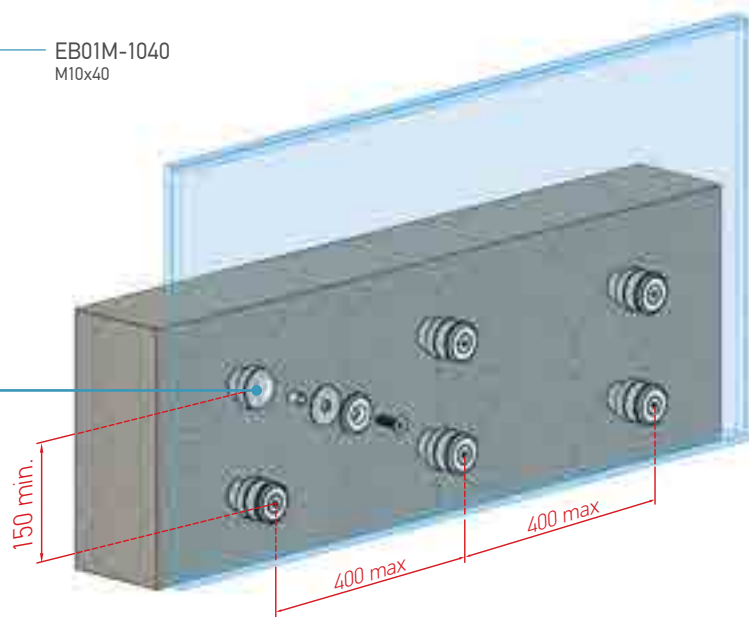
Τυπός	Κουπαστή	Τύπος υαλοπίνακα	Τύπος μεμβράνης	Ύψος υαλοπίνακα	Γραμμική φόρτιση	Ενέργεια κρούσης	Φορέας πιστοποίησης
Ds	F50-200	8+8mm LAMIN.	4x0,38mm PVB	1000mm	1.70 kN/m	600 J	Istituto Giordano

Σύμφωνα με τα πρότυπα: NF P01-013:1988, NF P08-301:1991 | UNI 10807:1999



EB912-1070
DIN 912 M10x70
Ροπή σύσφιξης 40N·m
Allen No8

EB01M-1040
M10x40



Διατομές υαλοπίνακα τύπου Ds	
16mm	20mm
Min. 16.76mm	Min. 20.76mm
Max. 17.52mm	Max. 21.52mm
Προτεινόμενος υαλοπίνακας	
17.52mm (8-1.52-8)	21.52mm (10-1.52-10)

Επιλογές υαλοπινάκων στη σελίδα 80

Σημείωση:

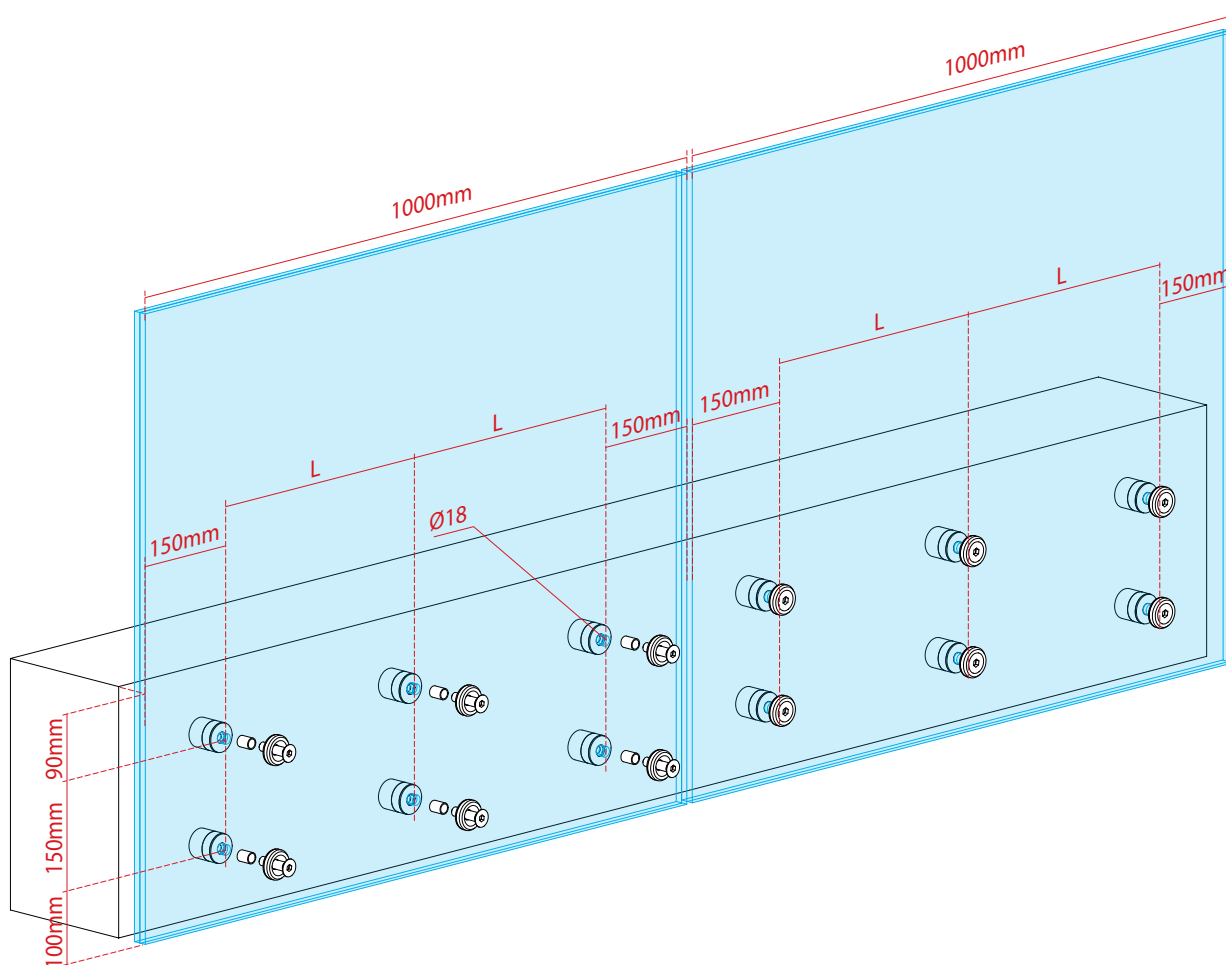
Η σύνδεση των υαλοπινάκων μεταξύ τους, μέσω κουπαστής (με στήριγμα 4148 ή F85-451) βελτιώνει τον συνολικό συντελεστή ασφαλείας της κατασκευής.

Type Ds

INOX Σύστημα Εξωτερικής Στήριξης Υαλοπίνακα

Διάταξη βάσεων στήριξης

Μέθοδος υπολογισμού βάσεων στήριξης τύπου Ds για υαλοπίνακες μήκους 1000mm σε σειρά.

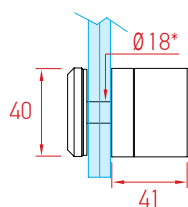


Συνιστώμενος αριθμός Βάσεων / m	8mm+4PVB+8mm (88.4)			
	Ύψος υαλοπίνακα	Κουπαστή	Αρ. βάσεων / m	L
600mm	-	-	3	350mm
	F50-200	-	2	700mm
1000mm	-	-	3	350mm
	F50-200	-	3	350mm
1200mm	-	-	4	233mm
	F50-200	-	3	350mm

Συνιστώμενος αριθμός Βάσεων / m	10mm+4PVB+10mm (1010.4)			
	Ύψος υαλοπίνακα	Κουπαστή	Αρ. βάσεων / m	L
600mm	-	-	3	350mm
	F50-200	-	2	700mm
1000mm	-	-	3	350mm
	F50-200	-	3	350mm
1100mm	-	-	4	233mm
	F50-200	-	3	350mm

Τα αναγραφόμενα αποτελέσματα είναι καθαρά ενδεικτικά και δεν εξασφαλίζουν την αντοχή του συστήματος αφού δεν αποτελούν αποτέλεσμα στατικής μελέτης.

I Inox εξαρτήματα



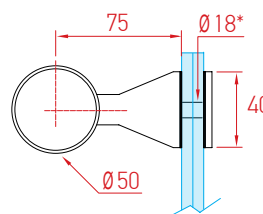
*οπή τζαμιού

INOX Στήριγμα Υαλοπίνακα

Κωδικός **4149-200*** (Inox304)
4149-201* (Inox316)

Συσκευασία 12 τεμ. (κούτα)
4 τεμ. (blister)

* 8mm+4PVB+8mm
10mm+4PVB+10mm



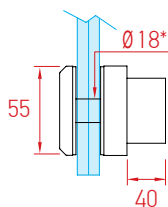
*οπή τζαμιού

Στήριγμα Κουπαστής F50-200

Κωδικός **4148-200*** (Inox304)
4148-201* (Inox316)

Συσκευασία 12 τεμ. (κούτα)
4 τεμ. (blister)

* 8mm+4PVB+8mm
10mm+4PVB+10mm



*οπή τζαμιού

INOX Στήριγμα Υαλοπίνακα

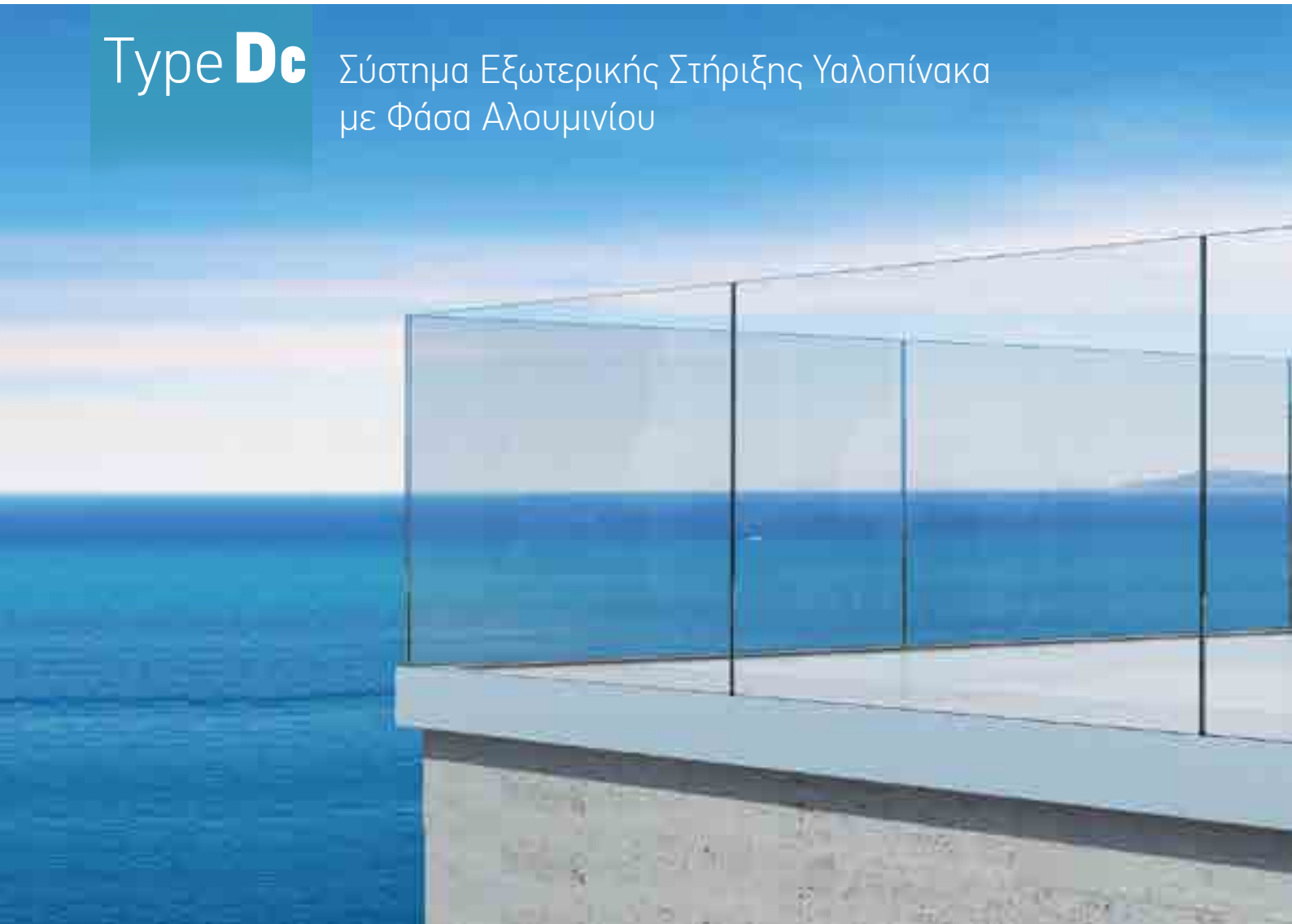
Κωδικός **4136-200*** (Inox316)

Συσκευασία 12 τεμ. (κούτα)
4 τεμ. (blister)

* 8mm+4PVB+8mm
10mm+4PVB+10mm

Type Dc

Σύστημα Εξωτερικής Στήριξης Υαλοπίνακα με Φάσα Αλουμινίου



Σύστημα Εξωτερικής Στήριξης Υαλοπίνακα με Φάσα Αλουμινίου

Η βάση του συστήματος αποτελείται από προφίλ βιδώνεται εξωτερικά του δαπέδου ή του στηθαίου. Μπορεί να δεχθεί υαλοπίνακα 88.4 ή 1010.4 πάχους 17.52 & 21.52 mm αντίστοιχα με ύψος έως 1200mm. Η στήριξη των υαλοπινάκων γίνεται με ειδικά αλουμινένια εξαρτήματα που καλύπτονται με φάσα αλουμινίου εξασφαλίζοντας ενιαίο αποτέλεσμα.

Πλεονεκτήματα

- Απεριόριστη θέα
- Δυνατότητα τοποθέτησης υαλοπινάκων χωρίς τρύπημα
- Τοποθέτηση εξωτερικά του στηθαίου
- Αποφυγή τρυπήματος της μόνωσης του μπαλκονιού
- Δυνατότητα επιλογής αποχρώσεων Ral, ειδικά και ανοδίωσης



Type **Dc** No Drill

Σύστημα Εξωτερικής Στήριξης Υαλοπίνακα με Φάσα Αλουμινίου Χωρίς Διατρήσεις στον Υαλοπίνακα

Πρόκειται για μια επιπλέον διαμόρφωση του συστήματος Type Dc που επιτρέπει τη στήριξη των υαλοπινάκων με ειδικά αλουμινένια εξαρτήματα χωρίς να απαιτείται τρύπημα του υαλοπίνακα. Το επιτρεπόμενο ύψος υάλωσης δεν υπερβαίνει τα 1000mm.



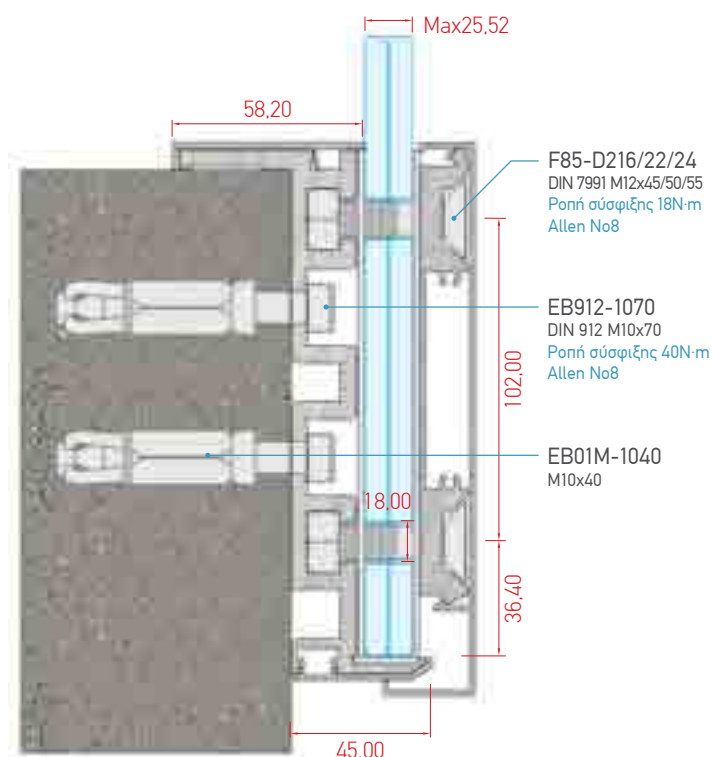
Πλεονεκτήματα

- Μοντέρνα γραμμή αποτελούμενη από κάθετες επιφάνειες
- Ανεμπόδιση θέα
- Ευκολία συναρμολόγησης
- Δεν απαιτείται τρύπημα του υαλοπίνακα

Type Dc

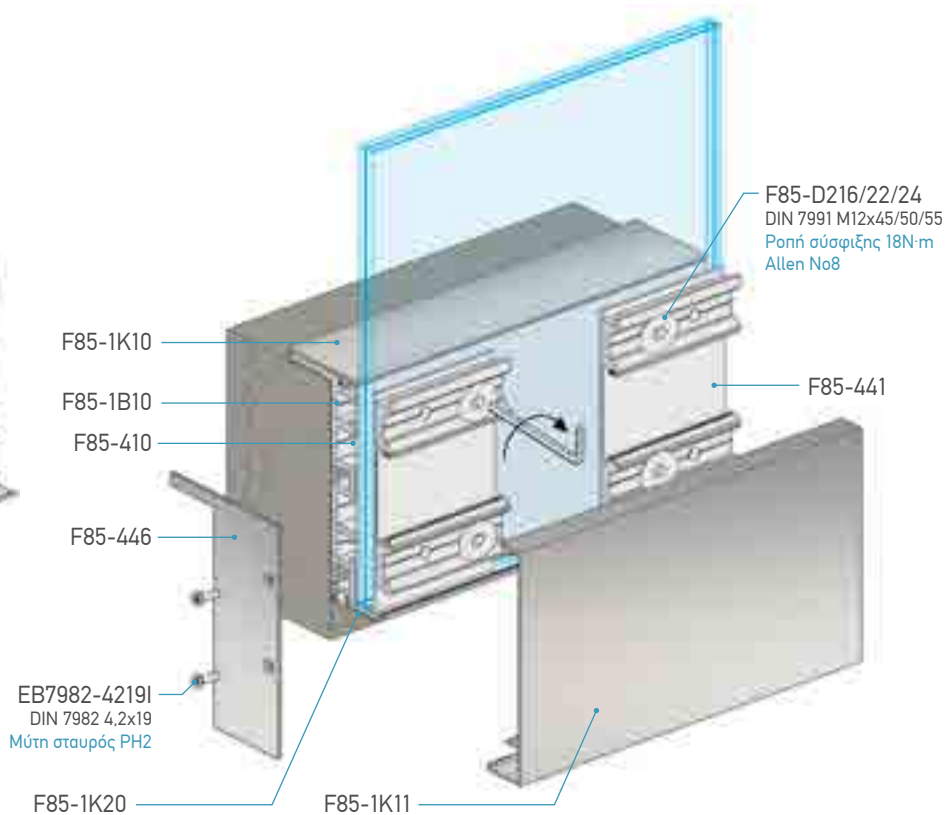
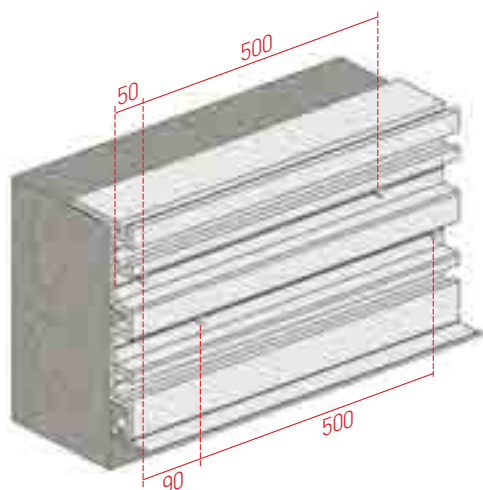
Σύστημα Εξωτερικής Στήριξης Υαλοπίνακα με Φάσα Αλουμινίου

Τεχνικά χαρακτηριστικά



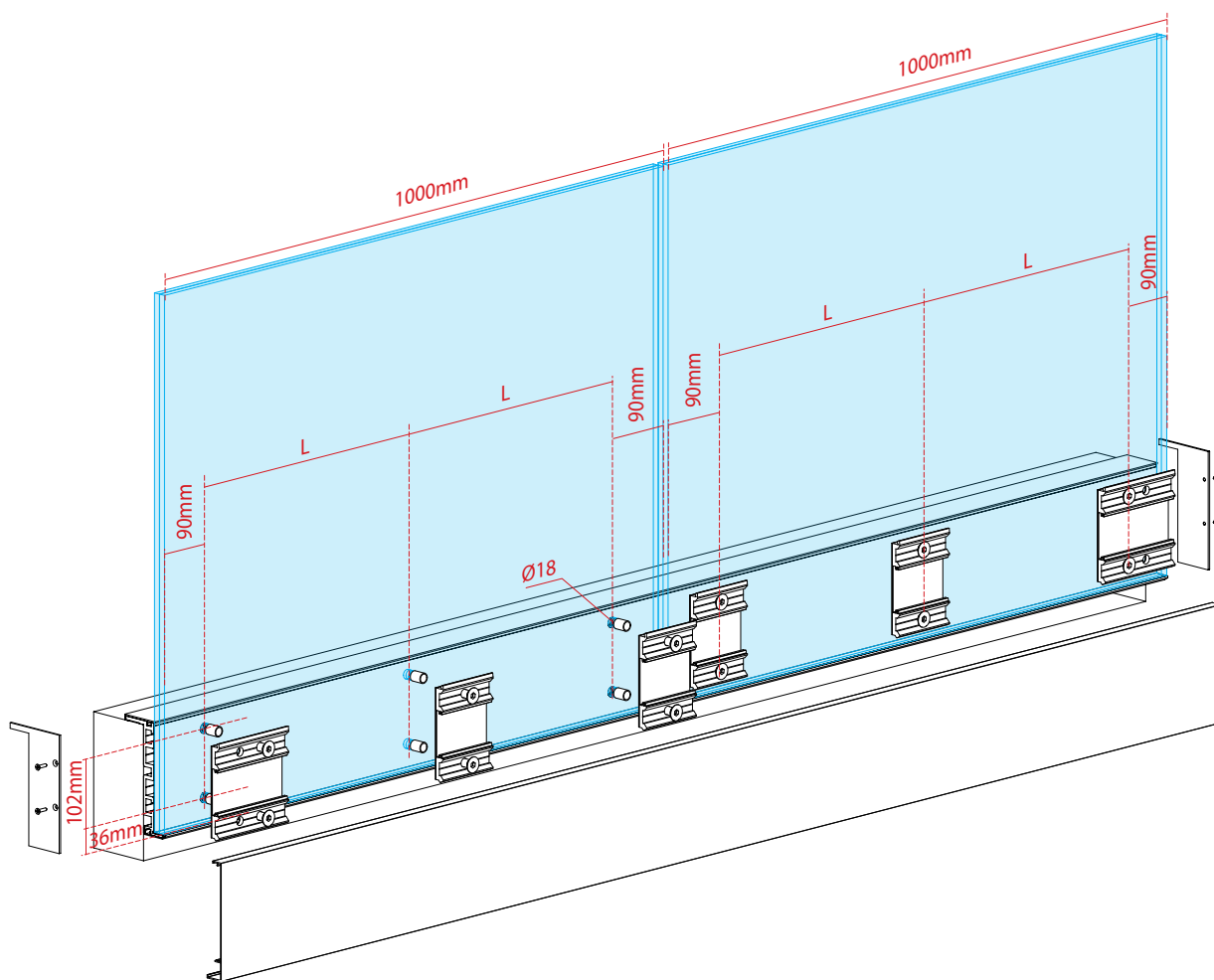
Διατομές υαλοπίνακα τύπου Dc		
16mm	20mm	24mm
Min. 16.76mm	Min. 20.76mm	Min. 24.76mm
Max. 17.52mm	Max. 21.52mm	Max. 25.52mm
Προτεινόμενος υαλοπίνακας		
17.52mm (8-1.52-8)	21.52mm (10-1.52-10)	25.52mm (12-1.52-12)

Επιλογές υαλοπινάκων στη σελίδα 80



Διάταξη βάσεων στήριξης

Μέθοδος υπολογισμού βάσεων στήριξης τύπου Dc Drill για υαλοπίνακες μήκους 1000mm σε σειρά



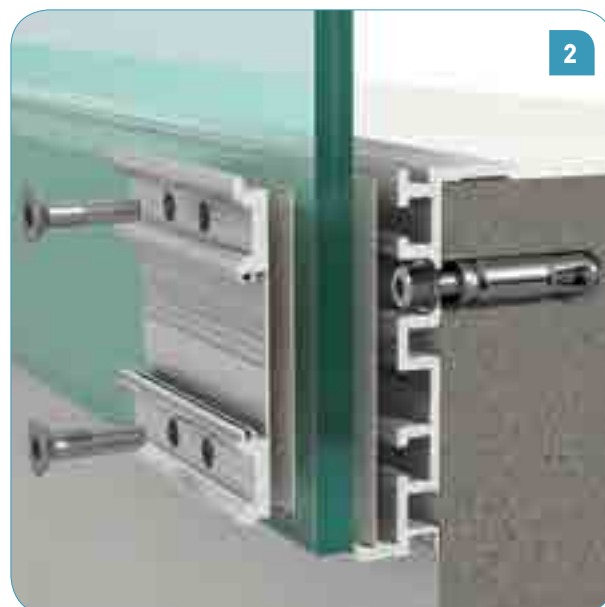
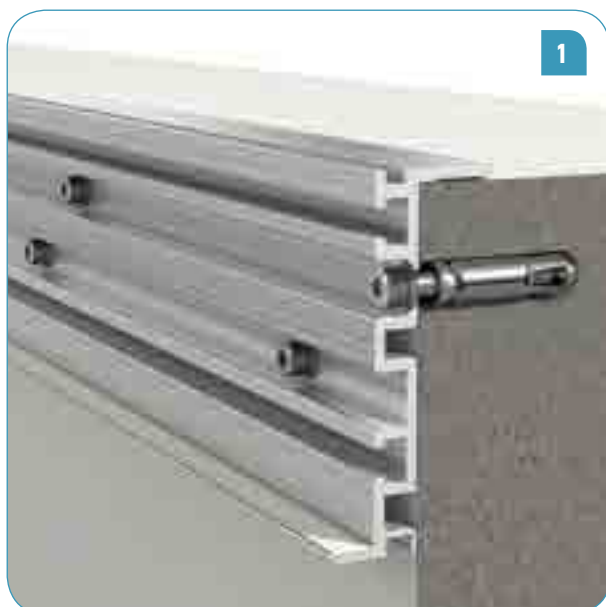
Συνιστώμενος αριθμός Εξαρτημάτων / m	8mm+ 4PVB+8mm (88.4)				10mm+ 4PVB+10mm (1010.4)				12mm+ 4PVB+12mm (1212.4)			
	Ύψος υαλοπίνακα	Κουπαστή	Αρ. Εξαρτ. / m	L	Ύψος υαλοπίνακα	Κουπαστή	Αρ. Εξαρτ. / m	L	Ύψος υαλοπίνακα	Κουπαστή	Αρ. Εξαρτ. / m	L
600mm	-	-	2	820mm	-	-	2	820mm	-	-	2	820mm
	F50-200	-	2	820mm	F50-200	-	2	820mm	F50-200	-	2	820mm
1000mm	-	-	3	410mm	-	-	3	410mm	-	-	3	410mm
	F50-200	-	2	820mm	F50-200	-	2	820mm	F50-200	-	2	820mm
1200mm	-	-	4	273mm	-	-	4	273mm	-	-	4	273mm
	F50-200	-	3	410mm	F50-200	-	3	410mm	F50-200	-	3	410mm

Τα αναγραφόμενα αποτελέσματα είναι καθαρά ενδεικτικά και δεν εξασφαλίζουν την αντοχή του συστήματος αφού δεν αποτελούν αποτέλεσμα στατικής μελέτης

Type Dc

Σύστημα Εξωτερικής Στήριξης
Υαλοπίνακα με Φάσα Αλουμινίου

Στάδια τοποθέτησης



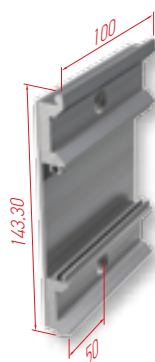
Προφίλ & εξαρτήματα

Το σύστημα στήριξης υαλοπίνακα τύπου Dc χρησιμοποιεί τα προφίλ και τα εξαρτήματα του τύπου D σε συνδυασμό με τα παραπάνω εξαρτήματα



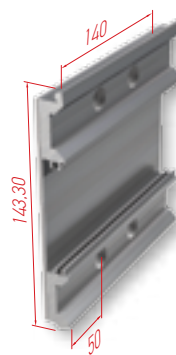
Φάσα Αλουμινίου

Κωδικός	F85-1K11
Βάρος	1026 gr/m
Μήκος βέργας	6 m



Εξάρτημα Στήριξης Υαλοπίνακα

Κωδικός	F85-440
Συσκευασία	10 τεμ.



Εξάρτημα Στήριξης Υαλοπίνακα (τερματικό)

Κωδικός	F85-441
Συσκευασία	10 τεμ.



Τάπα

Κωδικός	F85-446/16* F85-446/20** F85-446/24***
Συσκευασία	1 ζευγ.

* 8mm+4PVB+8mm
** 10mm+4PVB+10mm
*** 12mm+4PVB+12mm



Βίδες Σπερέωσης Εξαρτημάτων Στήριξης (Inox304)

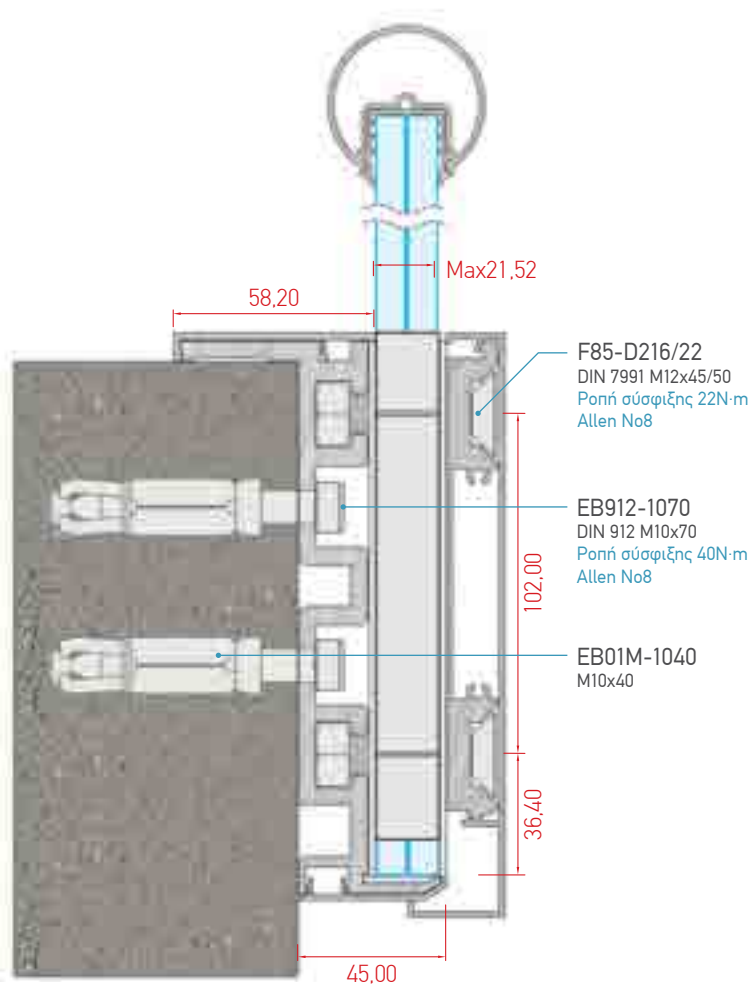
Κωδικός	F85-D216* F85-D220** F85-D224***
Συσκευασία	20 τεμ.

* 8mm+4PVB+8mm
** 10mm+4PVB+10mm
*** 12mm+4PVB+12mm

Type Dc
No Drill

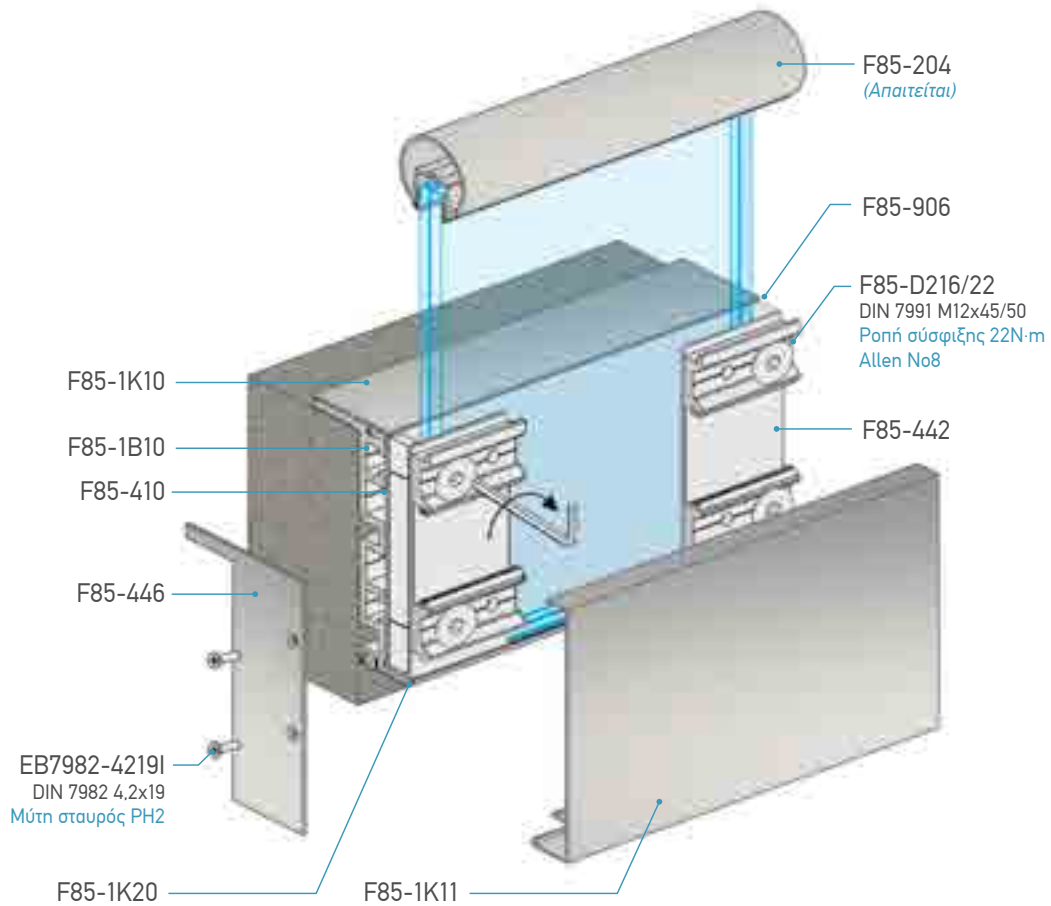
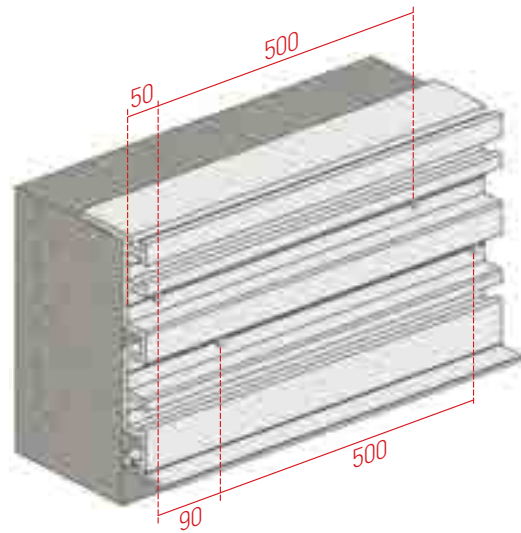
Σύστημα Εξωτερικής Στήριξης Υαλοπίνακα
με Φάσα Αλουμινίου Χωρίς Διατρήσεις στον Υαλοπίνακα

Τεχνικά χαρακτηριστικά



Διατομές υαλοπίνακα τύπου Dc No Drill	
16mm	20mm
Min. 16.76mm	Min. 20.76mm
Max. 17.52mm	Max. 21.52mm
Προτεινόμενος υαλοπίνακας	
17.52mm (8-1.52-8)	21.52mm (10-1.52-10)

Επιλογές υαλοπινάκων στη σελίδα 80

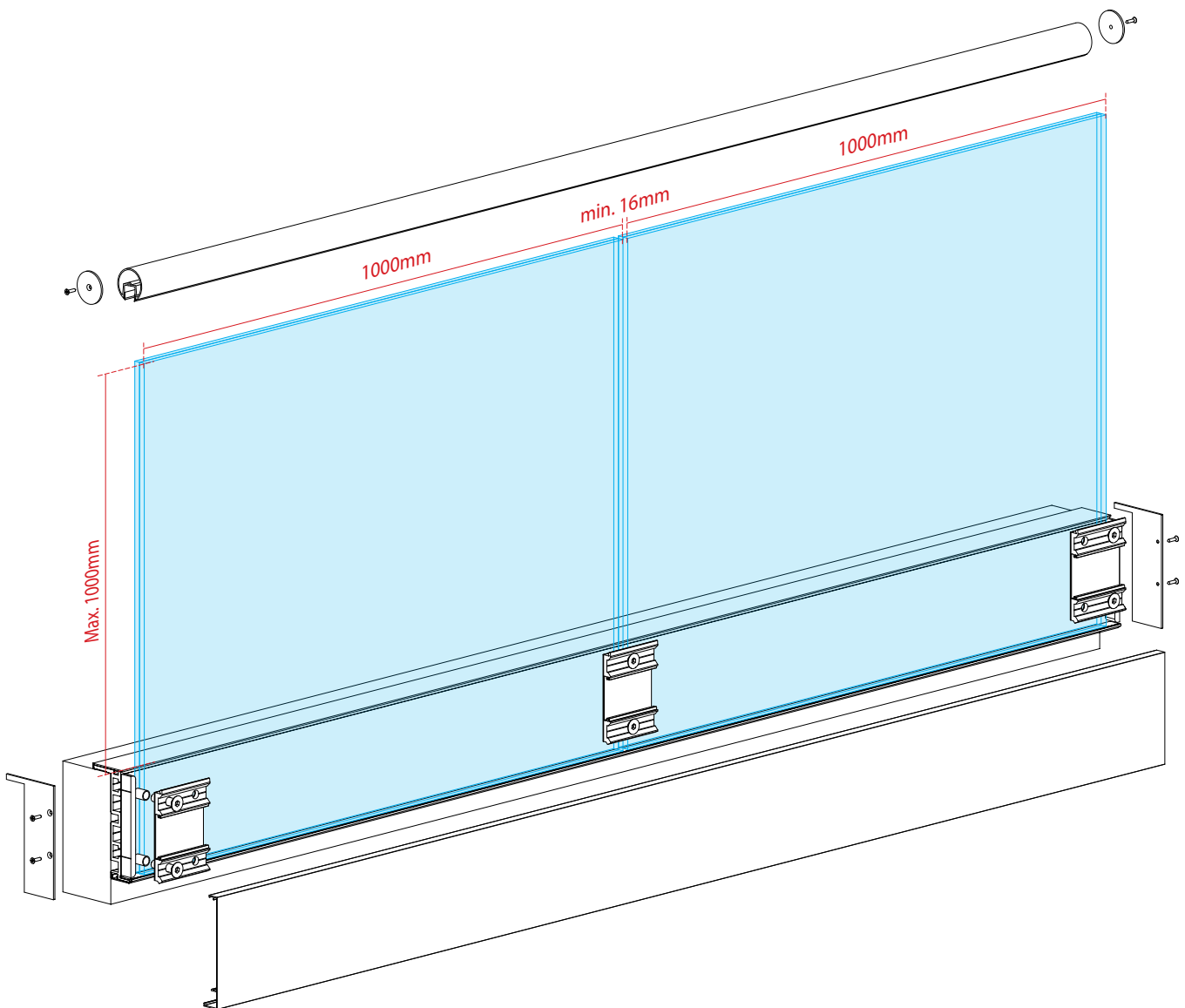


Type Dc No Drill

Σύστημα Εξωτερικής Στήριξης Υαλοπίνακα με Φάσα Αλουμινίου Χωρίς Διατρήσεις στον Υαλοπίνακα

Διάταξη βάσεων στήριξης

Τυπική διάταξη βάσεων στήριξης τύπου Dc No Drill για υαλοπίνακες μήκους 1000mm σε σειρά



ΠΡΟΣΟΧΗ!

Το συγκεκριμένο σύστημα έχει προδιαγραφεί:

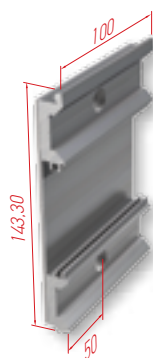
- α) για μέγιστο ύψος υαλοπίνακα 1000mm
- β) για χρήση αποκλειστικά με κουπαστή.

Προφίλ & εξαρτήματα



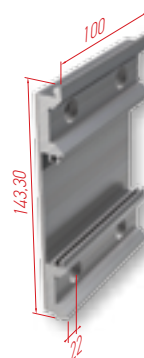
Καπάκι Εμπρός

Κωδικός	F85-1K11
Βάρος	1026 gr/m
Μήκος βέργας	6 m



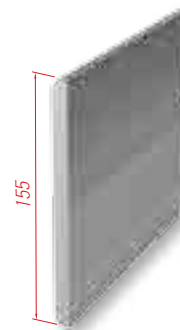
Εξάρτημα Στήριξης
Υαλοπίνακα

Κωδικός	F85-440
Συσκευασία	10 τεμ.



Εξάρτημα Στήριξης
Υαλοπίνακα (τερματικό)

Κωδικός	F85-442
Συσκευασία	10 τεμ.



Προφίλ Αποστάτη
Υαλοπίνακα

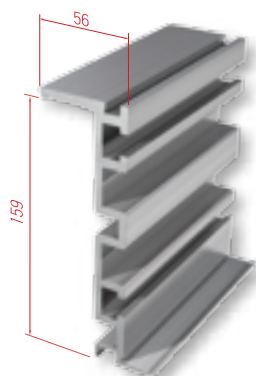
Κωδικός	F85-906
Μήκος βέργας	1 m



Τάπα

Κωδικός	F85-446/16* F85-446/20**
Συσκευασία	1 ζευγ.

* 8mm+4PVB+8mm
** 10mm+4PVB+10mm



Επιτοίχια Βάση

Κωδικός	F85-1B10
Βάρος	4740 gr/m
Μήκος βέργας	6 m



Φύλλο PVC 1mm

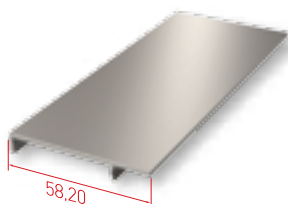
Κωδικός	F85-410
Χρώμα	Λευκό/Μαύρο
Μήκος	2 m



Βίδες Στερέωσης
Εξαρτημάτων Στήριξης
(Inox304)

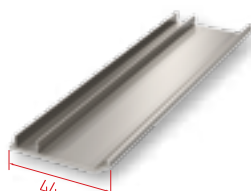
Κωδικός	F85-D216* F85-D220**
Συσκευασία	20 τεμ.

* 8mm+4PVB+8mm
** 10mm+4PVB+10mm



Καπάκι Πάνω

Κωδικός	F85-1K10
Βάρος	366 gr/m
Μήκος βέργας	6 m



Καπάκι Κάτω

Κωδικός	F85-1K20
Βάρος	220 gr/m
Μήκος βέργας	6 m



Λάστιχο Βάσης

Κωδικός	F85-437
Μήκος	200 m

Type E

Σύστημα Επιδαπέδιας Στήριξης Υαλοπίνακα Βαρέως Τύπου

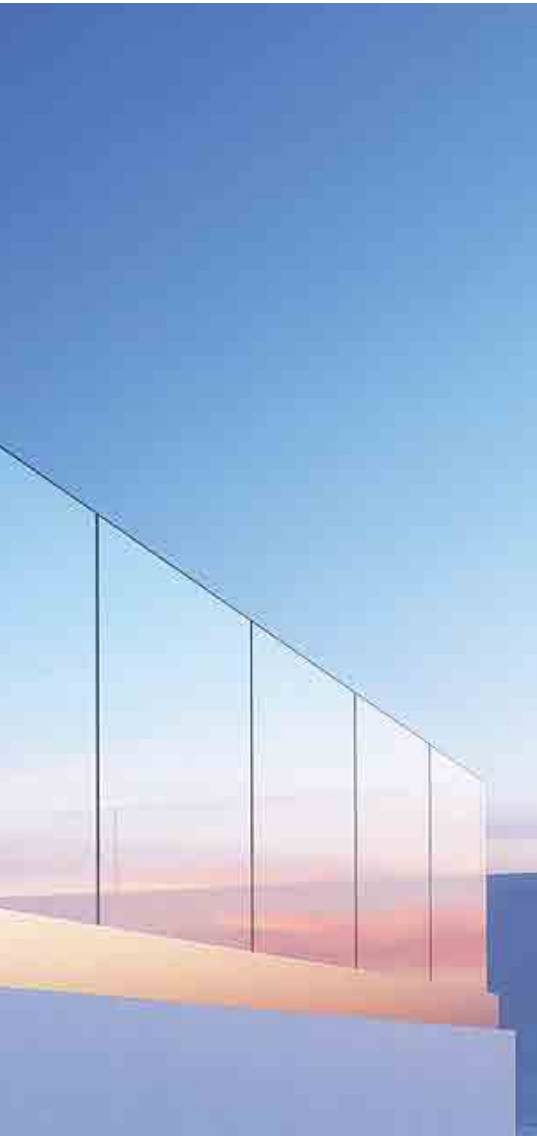


Σύστημα Επιδαπέδιας Στήριξης Υαλοπίνακα Βαρέως Τύπου

Σύστημα ρυθμιζόμενης επιδαπέδιας στήριξης υαλοπίνακα βαρέως τύπου με προφίλ αλουμινίου για την κατασκευή γυάλινου κάγκελου πάνω σε τελικό δάπεδο.

Οι βάσεις τοποθετούνται εντός ειδικού οδηγού για καλύτερη στήριξη και ευθυγράμμιση του συστήματος. Το σύστημα δέχεται μεγάλη γκάμα υαλοπινάκων 88.4, 1010.4 και 1212.4 με πάχη: 17,52, 21,52 και 24,52 mm αντίστοιχα και ύψους έως 1200mm. Έτσι καλύπτεται πολύ μεγάλο εύρος εφαρμογών με ειδικές απαιτήσεις ασφαλείας.





Πλεονεκτήματα

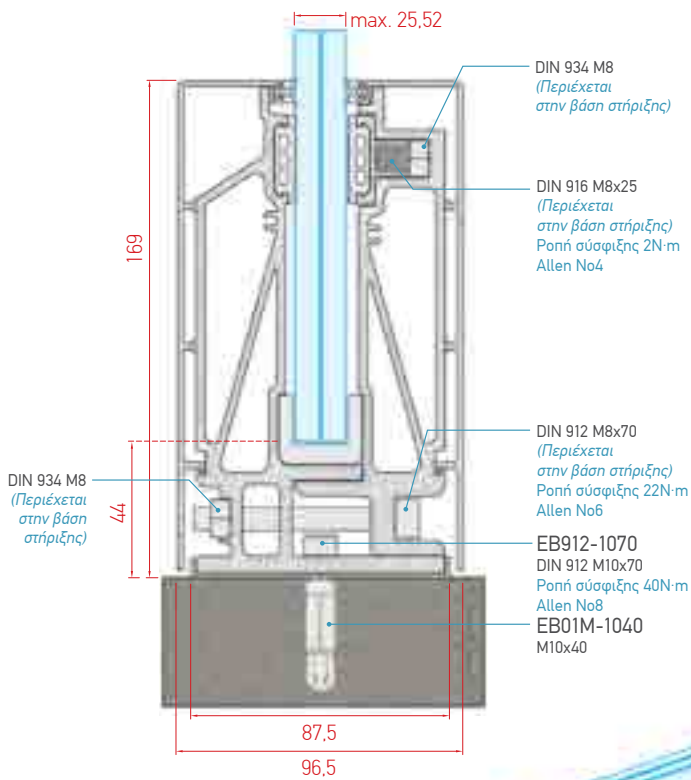
- Στιβαρή κατασκευή υψηλών προδιαγραφών
- Πιστοποιημένο για υαλοπίνακες έως 1200mm ύψος
- Δυνατότητα χρήσης υαλοπινάκων διαφορετικού πάχους
- Συναρμολόγηση αποκλειστικά από την εσωτερική πλευρά του μπαλκονιού
- Χρήση ελαστικών για άριστο αισθητικό αποτέλεσμα
- Μέγιστη Ασφάλεια
- Κατάλληλο για Δημόσιους χώρους, νοσοκομεία, στάδια, γήπεδα, εμπορικά κέντρα

Σύστημα υψηλής ποιότητας με άριστη μηχανική συμπεριφορά. Προσφέρει εντυπωσιακό αισθητικό και λειτουργικό αποτέλεσμα, χωρίς να περιορίζει τη θέα. Καλύπτει τις αυστηρότερες προδιαγραφές ασφαλείας.

Type E

Σύστημα Επιδαπέδια Στήριξης Υαλοπίνακα Βαρέως Τύπου

Τεχνικά χαρακτηριστικά

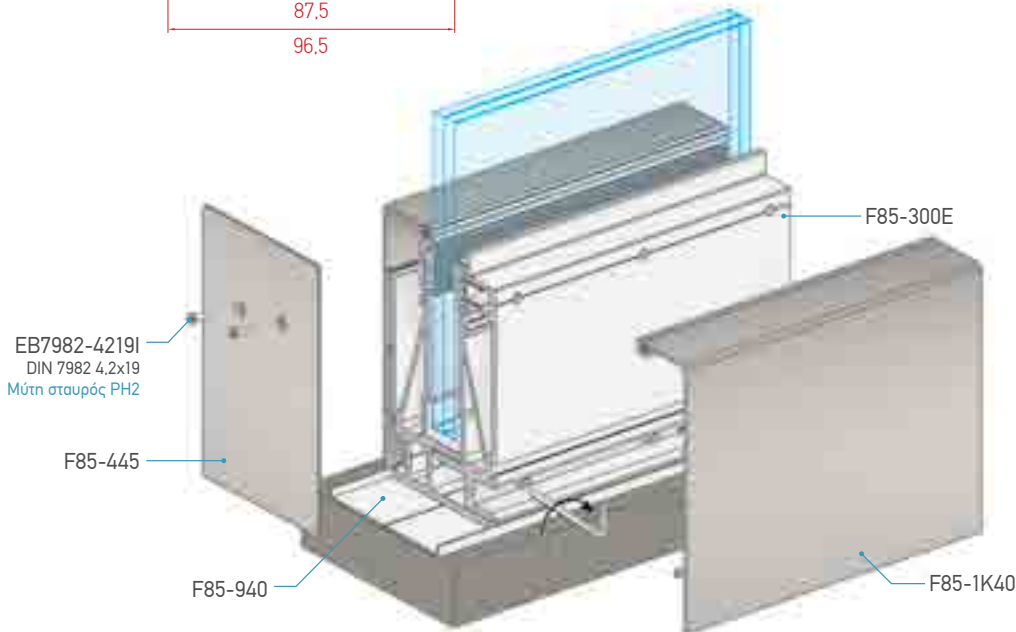
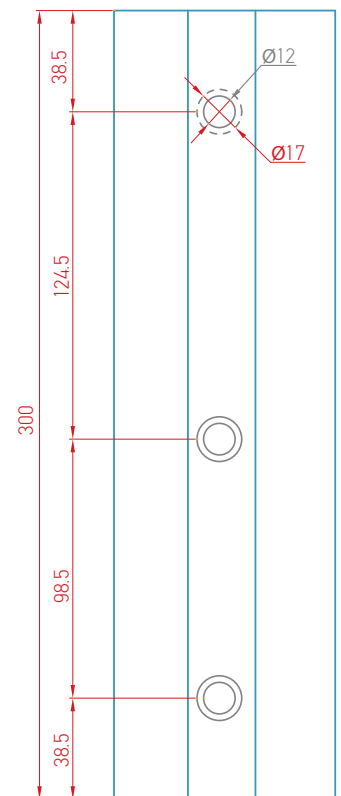


Διατομές υαλοπίνακα τύπου E		
16mm	20mm	24mm
Min. 16.76mm	Min. 20.76mm	Min. 24.76mm
Max. 17.52mm	Max. 21.52mm	Max. 25.52mm
Προτεινόμενος υαλοπίνακας		
17.52mm (8-1.52-8)	21.52mm (10-1.52-10)	25.52mm (12-1.52-12)

Επιλογές υαλοπινάκων στη σελίδα 80

Σημεία στήριξης βάσεων

F85-300E/16 F85-300E/20
F85-300E/24



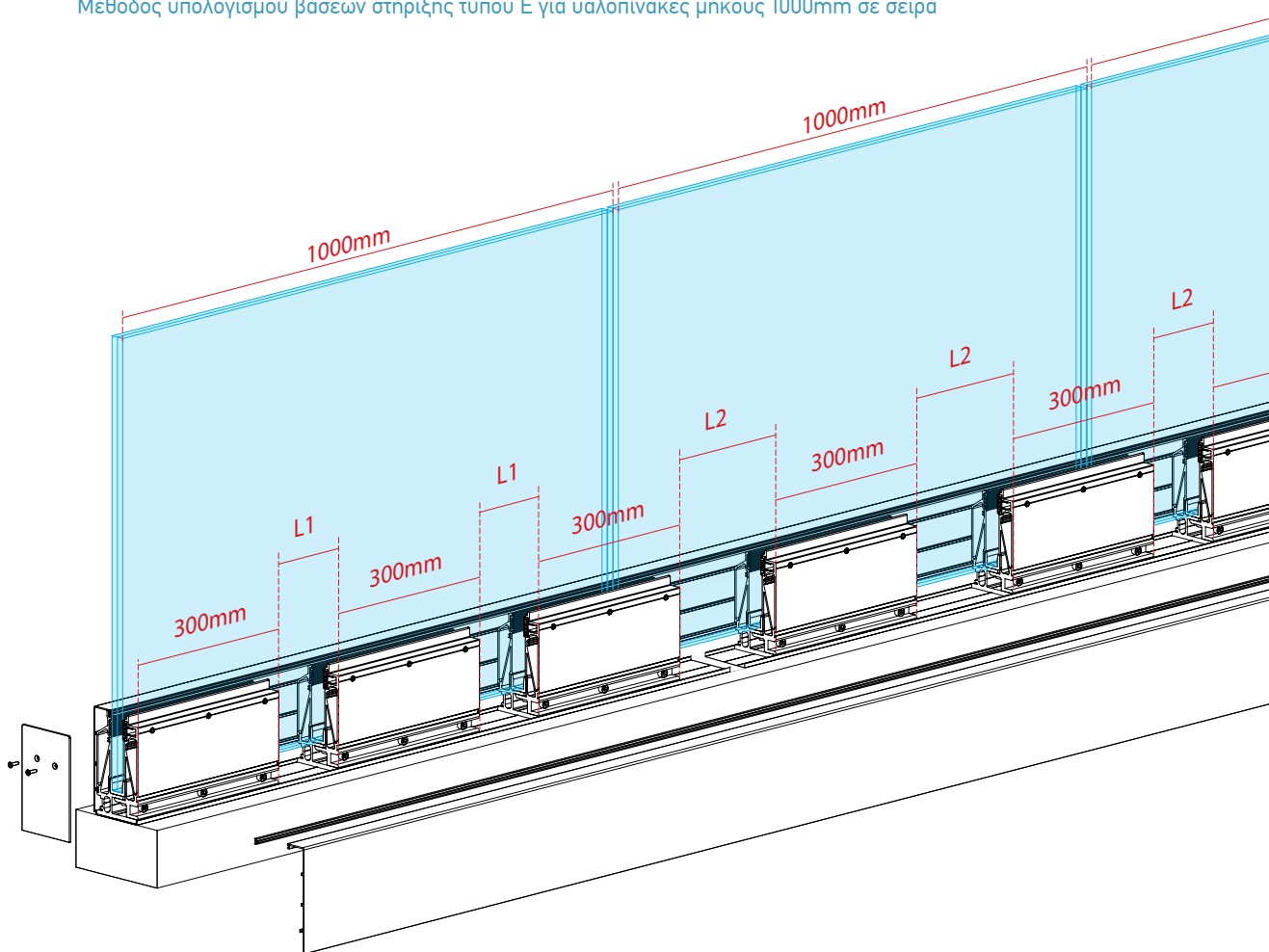
Πίνακας πιστοποιήσεων συστήματος

Τυπός	Κουπαστή	Τύπος υαλοπίνακα	Τύπος μεμβράνης	Ύψος υαλοπίνακα	Γραμμική φόρτιση	Ενέργεια κρούσης	Φορέας πιστοποίησης
E	F50-200	10+10mm LAMIN.	4x0,38mm PVB	1200mm	-	442 J	IFT Rosenheim

Σύμφωνα με το πρότυπο: *TRAV 2003-01

Διάταξη βάσεων στήριξης

Μέθοδος υπολογισμού βάσεων στήριξης τύπου E για υαλοπίνακες μήκους 1000mm σε σειρά



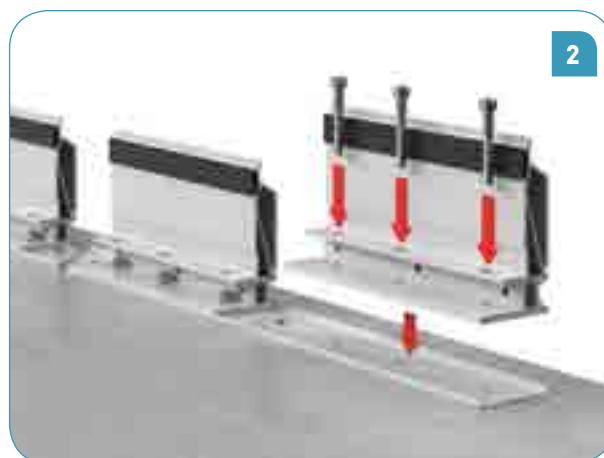
Συνιστώμενος αριθμός Βάσεων / m	8mm+ 4PVB+8mm (88.4)				10mm+ 4PVB+10mm (1010.4)				12mm+ 4PVB+12mm (1212.4)			
	Ύψος υαλοπίνακα	Κουπαστή	L1	L2	Ύψος υαλοπίνακα	Κουπαστή	L1	L2	Ύψος υαλοπίνακα	Κουπαστή	L1	L2
600mm	-	-	125mm	200mm	-	-	125mm	200mm	-	-	125mm	200mm
	F85-200	-	550mm	700mm	F85-200	-	550mm	700mm	F50-200	-	550mm	700mm
	F85-201	-	550mm	700mm	F85-201	-	550mm	700mm	-	-	125mm	200mm
1000mm	-	-	125mm	200mm	-	-	125mm	200mm	-	-	125mm	200mm
	F85-200	-	125mm	200mm	F85-200	-	125mm	200mm	F50-200	-	125mm	200mm
	F85-201	-	125mm	200mm	F85-201	-	125mm	200mm	-	-	125mm	200mm
1200mm	-	-	125mm	200mm	-	-	125mm	200mm	-	-	125mm	200mm
	F85-200	-	125mm	200mm	F85-200	-	125mm	200mm	F50-200	-	125mm	200mm
	F85-201	-	125mm	200mm	F85-201	-	125mm	200mm	-	-	125mm	200mm

Τα αναγραφόμενα αποτελέσματα είναι καθαρά ενδεικτικά και δεν εξασφαλίζουν την αντοχή του συστήματος αφού δεν αποτελούν αποτέλεσμα στατικής μελέτης.

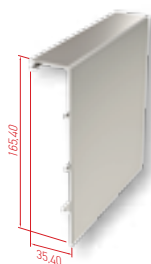
Type E

Σύστημα Επιδαπέδια Στήριξης Υαλοπίνακα Βαρέως Τύπου

Στάδια τοποθέτησης

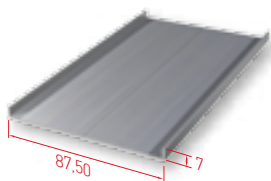


Προφίλ & εξαρτήματα



Καπάκι Βάσης

Κωδικός	F85-1K40
Βάρος	1185 gr/m
Μήκος βέργας	6 m



Οδηγός Βάσης

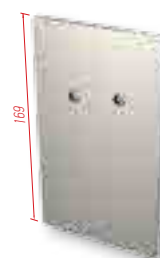
Κωδικός	F85-940
Βάρος	373 gr/m
Μήκος βέργας	6 m

Ο οδηγός διατίθεται
σε χρώμα 9006



Λάστιχο Τζαμιού

Κωδικός	EA410-409M
Μήκος	200 m



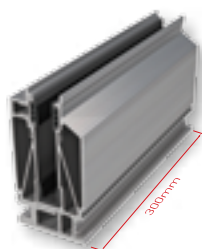
Τάπα

Κωδικός	F85-445/16* F85-445/20** F85-445/24***
Συσκευασία	1 ζευγ.

* 8mm+4PVB+8mm
 ** 10mm+4PVB+10mm
 *** 12mm+4PVB+12mm

Βάσεις στήριξης υαλοπίνακα

Οι βάσεις στήριξης περιέχουν βίδες σύφιξης, λάστιχα τακαρίσματος, λάστιχα και πλάκες πίεσης



Βάση Υαλοπίνακα

Κωδικός	F85-300E/16* F85-300E/20** F85-300E/24**
Συσκευασία	6 τεμ.

* 8mm+4PVB+8mm
 ** 10mm+4PVB+10mm
 *** 12mm+4PVB+12mm

Κουπαστές & Εξαρτήματα



Κουπαστές & Εξαρτήματα

!!! Το σύστημα Crystal Line μπορεί να δεχθεί υαλοπίνακες 55.2, 88.4, 1010.4, 1212.4 πάχους 10.76, 17.52, 21.52 & 25.52 αντίστοιχα με ειδική λείανση στο τελειώμά τους. Η ALUMINCO με γνώμονα την ασφάλειά σας, διαθέτει στην αγορά 3 διαφορετικές κουπαστές αλουμινίου ικανές να συνεργασθούν με τους παραπάνω υαλοπίνακες. Από αυτές οι δύο είναι κυλινδρικές με διάμετρο Ø50 (εικ. 1), ενώ η τρίτη είναι οβάλ πλάτους 76mm (εικ. 2). Οι κουπαστές φέρουν ειδική διαμόρφωση που με τη χρήση ελαστικών παρεμβυσμάτων επιτρέπουν τη στιβαρή πρόσδεσή τους επί του υαλοπίνακα. Για τις ειδικές περιπτώσεις που ο υαλοπίνακας απαιτείται να είναι ψηλότερος από το επιθυμητό ύψος τοποθέτησης της κουπαστής, ανοί-

γονται οπές και χρησιμοποιούνται ειδικά σχεδιασμένα εξαρτήματα (εικ. 4 και 5) σε συνδυασμό με κυλινδρική κουπαστή με διάμετρο Ø50. Οι κουπαστές προσφέρουν την αίσθηση της ασφάλειας και προσθέτουν αισθητικά στην τελική όψη του κάγκελου.

Ειδικά εξαρτήματα επιτρέπουν τη στήριξη των κουπαστών σε τοίχο καθώς επίσης και τη σύνδεσή τους υπό γωνία. Με τον τρόπο αυτό απολαμβάνετε ένα ολοκληρωμένο και ομοιογενές αποτέλεσμα.

Όλες οι κουπαστές είναι προαιρετικές και διατίθενται στο ίδιο χρώμα με τα καπάκια του προφίλ. Βάφονται με ηλεκτροστατική βαφή σε πολλές αποχρώσεις, ανοδίωση inox καθώς επίσης σε χρώματα απομίμησης ξύλου.



Κουπαστές & Εξαρτήματα

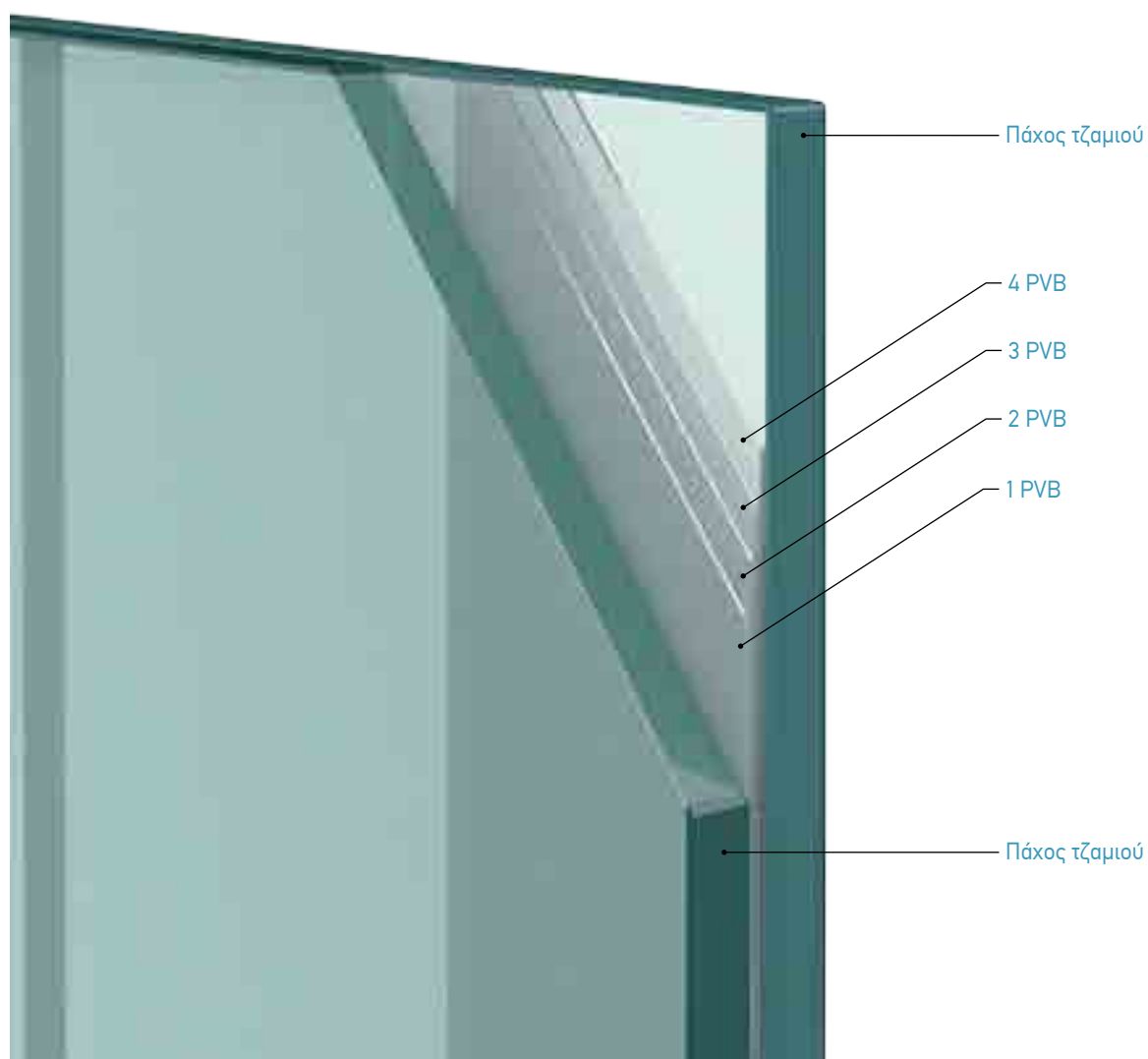
Οδηγία τοποθέτησης κουπαστών



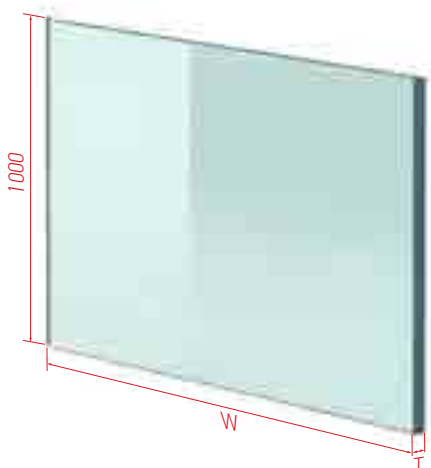


Υαλοπίνακες

Λεπτομέρεια υαλοπίνακα



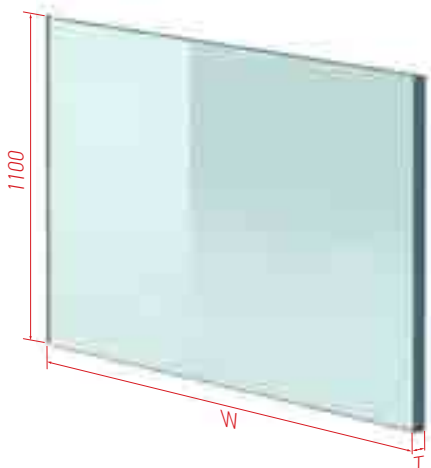
Έτοιμοι υαλοπίνακες ύψους 1000mm



Ύψος: 1000mm		T: (8+4PVB+8) 17,52mm
Κωδικός	W	Βάρος Kgr
F85-GL16U10	600	24
F85-GL16U11	800	32
F85-GL16U07	900	36
F85-GL16U08	1000	40
F85-GL16U12	1100	44
F85-GL16U09	1200	48
F85-GL16U13	1300	52

Ύψος: 1000mm		T: (5+2PVB+5) 10,76mm
Κωδικός	W	Βάρος Kgr
F85-GL10U03	500	12.5
F85-GL10U04	600	15
F85-GL10U05	800	20
F85-GL10U01	900	22.5
F85-GL10U02	1000	25
F85-GL10U06	1100	27.5
F85-GL10U07	1200	30

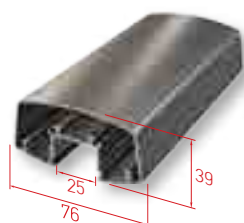
Έτοιμοι υαλοπίνακες ύψους 1100mm



Ύψος: 1100mm		T: (8+4PVB+8) 17,52mm
Κωδικός	W	Βάρος Kgr
F85-GL16U14	600	26.4
F85-GL16U15	800	35.2
F85-GL16U16	900	39.6
F85-GL16U12	1000	44
F85-GL16U17	1100	48.4
F85-GL16U18	1200	52.8

Εξαρτήματα Σύστημα Στήριξης Υαλοπίνακα

Προφίλ κουπαστών



Οβάλ Κουπαστή

Κωδικός	F85-203
Βάρος	1096 gr/m
Μήκος βέργας	6 m



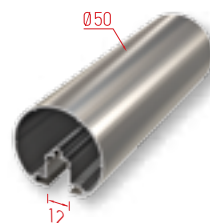
Στρογγυλή Κουπαστή

Κωδικός	F85-204
Βάρος	973 gr/m
Μήκος βέργας	6 m



Στρογγυλή Κουπαστή

Κωδικός	F50-200
Βάρος	814 gr/m
Μήκος βέργας	6 m



Στρογγυλή Κουπαστή

Κωδικός	F85-202
Βάρος	721 gr/m
Μήκος βέργας	6 m



Κουπαστή για Υαλοπίνακα
17.52mm

Κωδικός	F85-317
Βάρος	198 gr/m
Μήκος βέργας	6m



Κουπαστή για Υαλοπίνακα
21.52mm

Κωδικός	F85-321
Βάρος	219 gr/m
Μήκος βέργας	6m

Τάπες κουπαστών



Τάπα Κουπαστής
F85-203

Κωδικός	F85-403
Συσκευασία	80 τεμ. (κούτα) 8 τεμ. (blister)



Τάπα Κουπαστής
F85-202/204

Κωδικός	F85-404
Συσκευασία	80 τεμ. (κούτα) 8 τεμ. (blister)



Τάπα Κουπαστής
F50-200

Κωδικός	4434
Συσκευασία	50 τεμ. (κούτα) 2 τεμ. (blister)



Τάπα Κουπαστής
F50-200 Επίπεδη

Κωδικός	4453
Συσκευασία	50 τεμ.

Εξαρτήματα σύνδεσης κουπαστών, αρμοκάλυπτρα



Σύνδεσμος Κουπαστής
F85-202/204 Ευθεία

Κωδικός **4251**
Συσκευασία 40 τεμ. (κούτα)
8 τεμ. (blister)



Σύνδεσμος Κουπαστής
F85-202/204 Γωνία

Κωδικός **4253**
Συσκευασία 40 τεμ.



Αρμοκάλυπτρο
Κουπαστής F85-203

Κωδικός **F85-402**
Συσκευασία 45 τεμ. (κούτα)
4 τεμ. (blister)



Αρμοκάλυπτρο Κουπαστής
Ø50 με Καπάκι

Κωδικός **4509Z**
Συσκευασία 20 τεμ. (κούτα)
4 τεμ. (blister)

Στηρίγματα κουπαστών



Επιτοίχιο Στηρίγμα
Κουπαστής 202

Κωδικός **F85-452**
Συσκευασία 40 τεμ.



Επιτοίχιο Στηρίγμα
Κουπαστής F50-200

Κωδικός **4165**
Συσκευασία 40 τεμ.



Επιτοίχιο Στηρίγμα
Κουπαστής F50-200

Κωδικός **4140**
Συσκευασία 20 τεμ.



Επιτοίχιο Στηρίγμα
Κουπαστής F50-200

Κωδικός **4141**
Συσκευασία 20 τεμ.



Στήριγμα Κουπαστής
F50-200

Κωδικός **F85-451**
Συσκευασία 25 τεμ. (κούτα)
2 τεμ. (blister)



Στήριγμα Κουπαστής
F50-200

Κωδικός **4148-200*** (Inox304)
4148-201* (Inox316)
Συσκευασία 12 τεμ. (κούτα)
4 τεμ. (blister)

Εξαρτήματα Σύστημα Στήριξης Υαλοπίνακα

Λάστιχα κουραστών



Λάστιχο "Π"

Κωδικός **F85-406**
(για υαλοπίνακα 17,52)

Συσκευασία 50 m



Λάστιχο "Π"

Κωδικός **F85-407**
(για υαλοπίνακα 21,52)

Συσκευασία 50 m

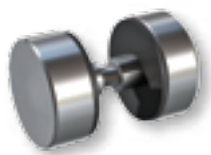


Λάστιχο Σφήνα

Κωδικός **EA410-420M**

Συσκευασία 350 m

Διάφορα



Ροζέτα Ευθυγράμμισης
Υαλοπινάκων

Κωδικός **F85-D130/01** (Inox316)
F85-D130/02 (Inox304)

Συσκευασία 10 τεμ.



Εξολκέας Καπακιού
Τύπου Α

Κωδικός **F85-E011**

Συσκευασία 1 τεμ.

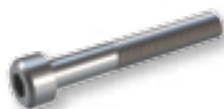


Σιλικόνη

Κωδικός **25000/162**

Συσκευασία 25 m

Βίδες στερέωσης



Βίδα Άλλεν M10x70 Inox

Κωδικός **EB912-1070**

Συσκευασία 50 τεμ.



Εκτονούμενο Μεταλ. Ούπα

Κωδικός **EB01M-1040**

Συσκευασία 50 τεμ.



Τσιμεντόβιδα Torx 7.5x112

Κωδικός **EBM-75112G**

Συσκευασία 50 τεμ.

promo display







Βιομηχανία Συστημάτων Αλουμινίου
320 11 - Οινόφυτα Βοιωτίας
τηλ. 22620 47000 - fax 22620 47090
info@aluminco.com, sales@aluminco.com

www.aluminco.com

Έκδοση 5^η, Οκτώβριος 2013
Ο παρών κατάλογος καταργεί κάθε προηγούμενο.